

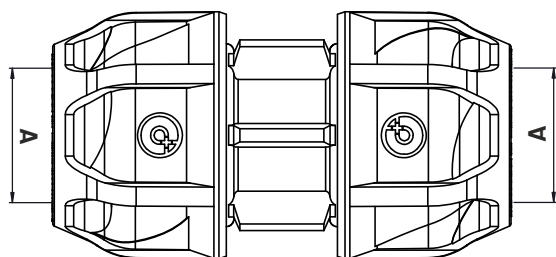
KANALIZACJA PE

JANO

Przewaga dzięki jakości

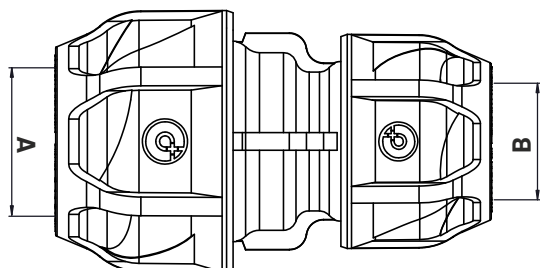
Spis treści

ZŁĄCZKI PE	3
RURY PE	9
OBEJMY DO RUR	10



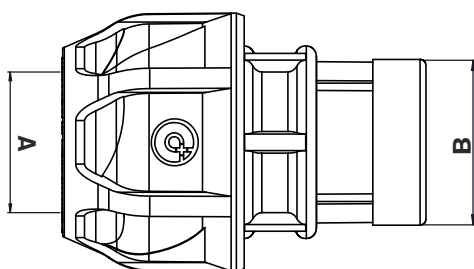
KOD	NAZWA	A
PE1069	ZŁĄCZKA PE 20MM	20
PE1005	ZŁĄCZKA PE 25MM	25
PE1019	ZŁĄCZKA PE 32MM	32
PE1024	ZŁĄCZKA PE 40MM	40
PE1031	ZŁĄCZKA PE 50MM	50

przeznaczenie: woda pitna
zapobieganie rozwojowi glonów i bakterii
szczelność połączenia
wysoka jakość wykonania
materiał: PP



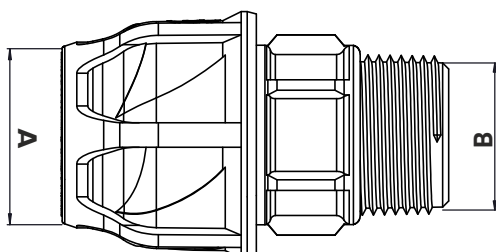
KOD	NAZWA	A	B
PE1070	ZŁĄCZKA PE RED 25-20MM	25	20
PE1071	ZŁĄCZKA PE RED 32-20MM	32	20
PE1018	ZŁĄCZKA PE RED 32-25MM	32	25
PE1072	ZŁĄCZKA PE RED 40-20MM	40	20
PE1073	ZŁĄCZKA PE RED 40-25MM	40	25
PE1025	ZŁĄCZKA PE RED 40-32MM	40	32
PE1032	ZŁĄCZKA PE RED 50-25MM	50	25
PE1033	ZŁĄCZKA PE RED 50-32MM	50	32
PE1034	ZŁĄCZKA PE RED 50-40MM	50	40

przeznaczenie: woda pitna
zapobieganie rozwojowi glonów i bakterii
szczelność połączenia
wysoka jakość wykonania
materiał: PP



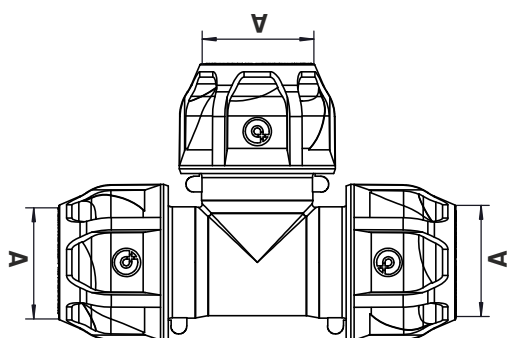
KOD	NAZWA	A	B
PE1057	ZŁĄCZKA PE 20MM-GW 1/2"	20	1/2"
PE1058	ZŁĄCZKA PE 20MM-GW 3/4"	20	3/4"
PE1006	ZŁĄCZKA PE 25MM-GW 1/2"	25	1/2"
PE1007	ZŁĄCZKA PE 25MM-GW 3/4"	25	3/4"
PE1011	ZŁĄCZKA PE 25MM-GW 1"	25	1"
PE1059	ZŁĄCZKA PE 32MM-GW 3/4"	32	3/4"
PE1020	ZŁĄCZKA PE 32MM-GW 1"	32	1"
PE1074	ZŁĄCZKA PE 32MM-GW 1 1/4"	32	1 1/4"
PE1075	ZŁĄCZKA PE 40MM-GW 1"	40	1"
PE1076	ZŁĄCZKA PE 40MM-GW 1 1/4"	32	1 1/4"
PE1077	ZŁĄCZKA PE 40MM-GW 1 1/2"	40	1"
PE1039	ZŁĄCZKA PE 50MM-GW 1 1/4"	50	1 1/4"
PE1040	ZŁĄCZKA PE 50MM-GW 1 1/2"	50	1 1/2"
PE1041	ZŁĄCZKA PE 50MM-GW 2"	50	2"

przeznaczenie: woda pitna
zapobieganie rozwojowi glonów i bakterii
szczelność połączenia
wysoka jakość wykonania
pierścień ze stali nierdzewnej
materiał: PP



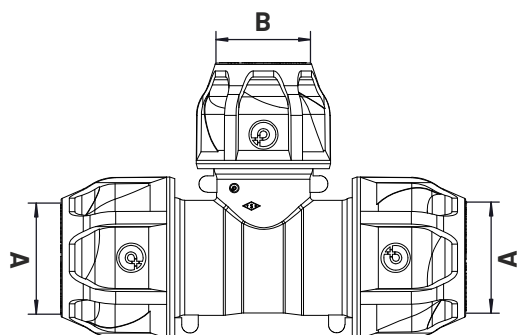
KOD	NAZWA	A	B
PE1057	ZŁĄCZKA PE 20MM-GZ 1/2"	20	1/2"
PE1058	ZŁĄCZKA PE 20MM-GZ 3/4"	20	3/4"
PE1008	ZŁĄCZKA PE 25MM-GZ 1/2"	25	1/2"
PE1009	ZŁĄCZKA PE 25MM-GZ 3/4"	25	3/4"
PE1010	ZŁĄCZKA PE 25MM-GZ 1"	25	1"
PE1078	ZŁĄCZKA PE 32MM-GZ 1/2"	32	1/2"
PE1059	ZŁĄCZKA PE 32MM-GZ 3/4"	32	3/4"
PE1021	ZŁĄCZKA PE 32MM-GZ 1"	32	1"
PE1056	ZŁĄCZKA PE 32MM-GZ 1 1/4"	32	1 1/4"
PE1028	ZŁĄCZKA PE 40MM-GZ 1 1/4"	40	1 1/4"
PE1029	ZŁĄCZKA PE 40MM-GZ 1"	40	1"
PE1079	ZŁĄCZKA PE 40MM-GZ 1 1/2"	40	1 1/2"
PE1036	ZŁĄCZKA PE 50MM-GZ 1 1/4"	50	1 1/4"
PE1037	ZŁĄCZKA PE 50MM-GZ 1 1/2"	50	1 1/2"
PE1038	ZŁĄCZKA PE 50MM-GZ 2"	50	2"

przeznaczenie: woda pitna
zapobieganie rozwojowi glonów i bakterii
szczelność połączenia
wysoka jakość wykonania
materiał: PP



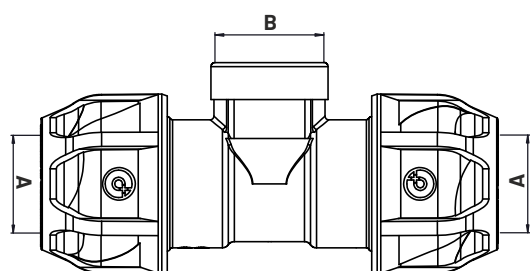
KOD	NAZWA	A
PE1080	TRÓJNIK PE 20MM	20
PE1003	TRÓJNIK PE 25MM	25
PE1017	TRÓJNIK PE 32MM	32
PE1027	TRÓJNIK PE 40MM	40
PE1043	TRÓJNIK PE 50MM	50

przeznaczenie: woda pitna
zapobieganie rozwojowi glonów i bakterii
szczelność połączenia
wysoka jakość wykonania
materiał: PP



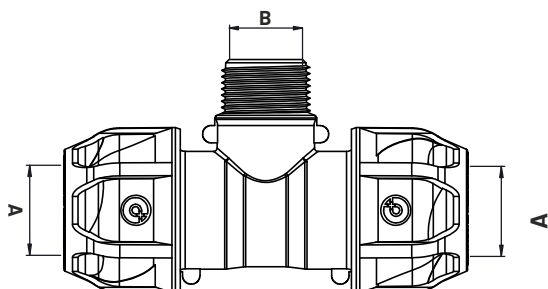
KOD	NAZWA	A	B
PE1081	TRÓJNIK PE RED 25-20-25MM	25	20
PE1082	TRÓJNIK PE RED 32-20-32MM	32	20
PE1083	TRÓJNIK PE RED 32-25-32MM	32	25
PE1084	TRÓJNIK PE RED 40-25-40MM	40	25
PE1085	TRÓJNIK PE RED 40-32-40MM	40	32
PE1044	TRÓJNIK PE RED 50-25-50MM	50	25
PE1045	TRÓJNIK PE RED 50-32-50MM	50	32
PE1046	TRÓJNIK PE RED 50-40-50MM	50	40

przeznaczenie: woda pitna
zapobieganie rozwojowi glonów i bakterii
szczelność połączenia
wysoka jakość wykonania
materiał: PP



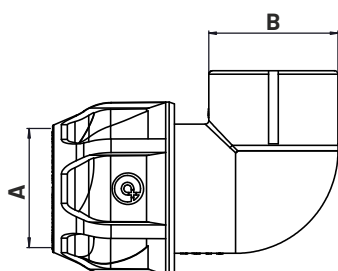
KOD	NAZWA	A	B
PE1086	TRÓJNIK PE 20MM-GW 1/2"	20	1/2"
PE1087	TRÓJNIK PE 20MM-GW 3/4"	20	3/4"
PE1088	TRÓJNIK PE 25MM-GW 1/2"	25	1/2"
PE1052	TRÓJNIK PE 25MM-GW 3/4"	25	3/4"
PE1051	TRÓJNIK PE 25MM-GW 1"	25	1"
PE1063	TRÓJNIK PE 32MM-GW 1/2"	32	1/2"
PE1064	TRÓJNIK PE 32MM-GW 3/4"	32	3/4"
PE1089	TRÓJNIK PE 32MM-GW 1"	32	1"
PE1090	TRÓJNIK PE 32MM-GW 1 1/4"	32	1 1/4"
PE1091	TRÓJNIK PE 40MM-GW 3/4"	40	3/4"
PE1092	TRÓJNIK PE 40MM-GW 1"	40	1"
PE1093	TRÓJNIK PE 40MM-GW 1 1/4"	40	1 1/4"
PE1094	TRÓJNIK PE 40MM-GW 1 1/2"	40	1 1/2"
PE1095	TRÓJNIK PE 50MM-GW 3/4"	50	3/4"
PE1096	TRÓJNIK PE 50MM-GW 1"	50	1"
PE1097	TRÓJNIK PE 50MM-GW 1 1/4"	50	1 1/4"
PE1098	TRÓJNIK PE 50MM-GW 1 1/2"	50	1 1/2"
PE1099	TRÓJNIK PE 50MM-GW 2"	50	2"

przeznaczenie: woda pitna
zapobieganie rozwojowi glonów i bakterii
szczelność połączenia
wysoka jakość wykonania
pierścień ze stali nierdzewnej
materiał: PP



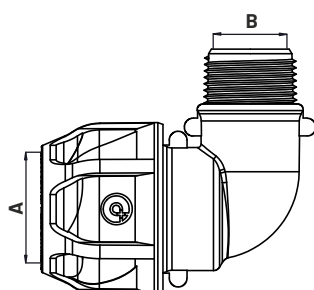
KOD	NAZWA	A	B
PE1100	TRÓJNIK PE 20MM-GZ 1/2"	20	1/2"
PE1101	TRÓJNIK PE 20MM-GZ 3/4"	20	3/4"
PE1062	TRÓJNIK PE 25MM-GZ 1/2"	25	1/2"
PE1012	TRÓJNIK PE 25MM-GZ 3/4"	25	3/4"
PE1050	TRÓJNIK PE 25MM-GZ 1"	25	1"
PE1102	TRÓJNIK PE 32MM-GZ 3/4"	32	3/4"
PE1103	TRÓJNIK PE 32MM-GZ 1"	32	1"
PE1104	TRÓJNIK PE 32MM-GZ 1 1/4"	32	1 1/4"
PE1105	TRÓJNIK PE 40MM-GZ 1"	40	1"
PE1106	TRÓJNIK PE 40MM-GZ 1 1/4"	40	1 1/4"
PE1107	TRÓJNIK PE 40MM-GZ 1 1/2"	40	1 1/2"
PE1108	TRÓJNIK PE 50MM-GZ 1"	50	1"
PE1109	TRÓJNIK PE 50MM-GZ 1 1/4"	50	1 1/4"
PE1110	TRÓJNIK PE 50MM-GZ 1 1/2"	50	1 1/2"
PE1111	TRÓJNIK PE 50MM-GZ 2"	50	2"

przeznaczenie: woda pitna
zapobieganie rozwojowi glonów i bakterii
szczelność połączenia
wysoka jakość wykonania
materiał: PP



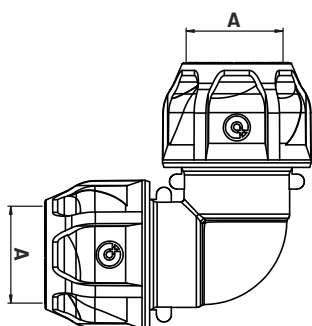
KOD	NAZWA	A	B
PE1068	KOLANO PE 90° 20MM-GW 1/2"	20	1/2"
PE1112	KOLANO PE 90° 20MM-GW 3/4"	20	3/4"
PE1048	KOLANO PE 90° 25MM-GW 1/2"	25	1/2"
PE1002	KOLANO PE 90° 25MM-GW 3/4"	25	3/4"
PE1113	KOLANO PE 90° 25MM- GW 1"	25	1"
PE1114	KOLANO PE 90° 32MM- GW 3/4"	32	3/4"
PE1016	KOLANO PE 90° 32MM- GW 1"	32	1"
PE1115	KOLANO PE 90° 32MM- GW 1 1/4"	32	1 1/4"
PE1116	KOLANO PE 90° 40MM-GW 1"	40	1"
PE1117	KOLANO PE 90° 40MM-GW 1 1/4"	40	1 1/4"
PE1118	KOLANO PE 90° 40MM- GW 1 1/2"	40	1 1/2"
PE1119	KOLANO PE 90° 50MM- GW 1 1/4"	50	1 1/4"
PE1120	KOLANO PE 90° 50MM- GW 1 1/2"	50	1 1/2"
PE1121	KOLANO PE 90° 50MM- GW 2"	50	2"

przeznaczenie: woda pitna
zapobieganie rozwojowi glonów i bakterii
szczelność połączenia
wysoka jakość wykonania
pierścień ze stali nierdzewnej
materiał: PP



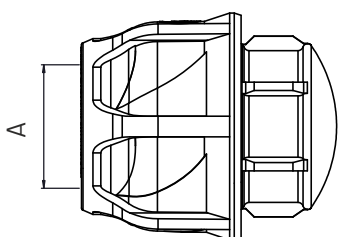
KOD	NAZWA	A	B
PE1122	KOLANO PE 90° 20MM-GZ 1/2"	20	1/2"
PE1067	KOLANO PE 90° 20MM-GZ 3/4"	20	3/4"
PE1047	KOLANO PE 90° 25MM-GZ 1/2"	25	1/2"
PE1001	KOLANO PE 90° 25MM-GZ 3/4"	25	3/4"
PE1014	KOLANO PE 90° 25MM- GZ 1"	25	1"
PE1123	KOLANO PE 90° 32MM- GZ 3/4"	32	3/4"
PE1022	KOLANO PE 90° 32MM- GZ 1"	32	1"
PE1124	KOLANO PE 90° 32MM- GZ 1 1/4"	32	1 1/4"
PE1030	KOLANO PE 90° 40MM-GZ 1"	40	1"
PE1125	KOLANO PE 90° 40MM-GZ 1 1/4"	40	1 1/4"
PE1126	KOLANO PE 90° 40MM- GZ 1 1/2"	40	1 1/2"
PE1127	KOLANO PE 90° 50MM- GZ 1 1/4"	50	1 1/4"
PE1128	KOLANO PE 90° 50MM- GZ 1 1/2"	50	1 1/2"
PE1129	KOLANO PE 90° 50MM- GZ 2"	50	2"

przeznaczenie: woda pitna
zapobieganie rozwojowi glonów i bakterii
szczelność połączenia
wysoka jakość wykonania
materiał: PP



KOD	NAZWA	A
PE1066	KOLANO PE 90° 20MM	20
PE1000	KOLANO PE 90° 25MM	25
PE1015	KOLANO PE 90° 32MM	32
PE1130	KOLANO PE 90° 40MM	40
PE1131	KOLANO PE 90° 50MM	50

przeznaczenie: woda pitna
zapobieganie rozwojowi glonów i bakterii
szczelność połączenia
wysoka jakość wykonania
materiał: PP

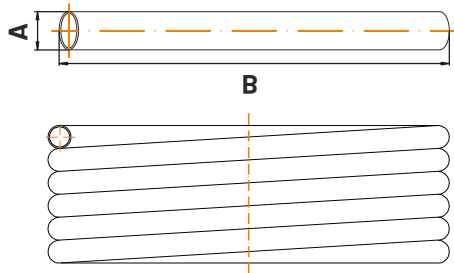


KOD	NAZWA	A
PE1060	KOREK PE 20MM	20
PE1013	KOREK PE 25MM	25
PE1023	KOREK PE 32MM	32
PE1061	KOREK PE 40MM	40
PE1035	KOREK PE 50MM	50

przeznaczenie: woda pitna
zapobieganie rozwojowi glonów i bakterii
szczelność połączenia
wysoka jakość wykonania
materiał: PP



PRODUKT Z ATTESTEM

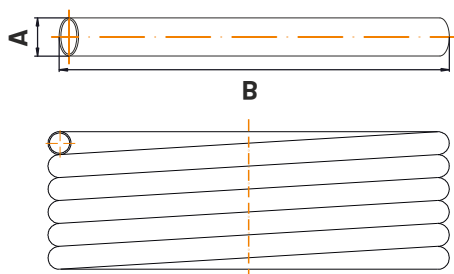


KOD	NAZWA	A	B
PE2000	RURA PE	25	250mb

przeznaczenie: woda pitna
 instalacja: pod powierzchnią ziemi
 materiał: polietylen
 opakowanie: paleta
 jednostka sprzedaży: zwój



PRODUKT Z ATTESTEM

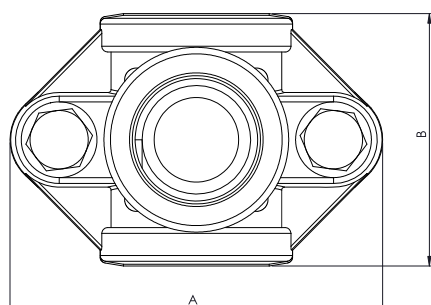


KOD	NAZWA	A	B
PE2001	RURA PE	32	150mb
PE2002	RURA PE	40	150mb

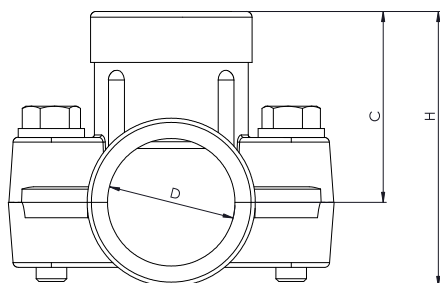
przeznaczenie: woda pitna
 instalacja: pod powierzchnią ziemi
 materiał: polietylen
 opakowanie: paleta
 jednostka sprzedaży: zwój



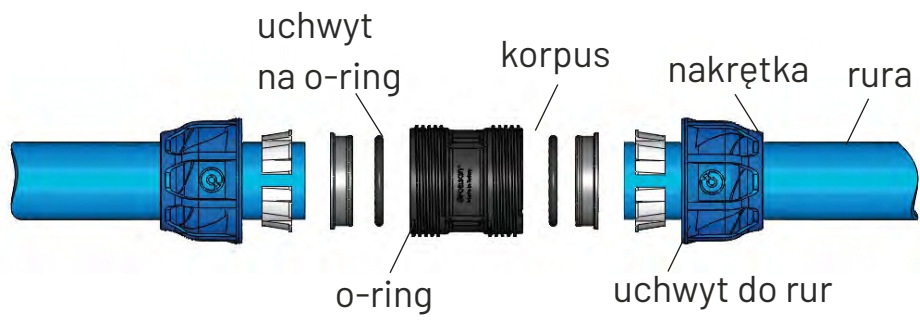
KOD	NAZWA	A	B	C	D	E
OB1000	OBEJMA RURY Z ODEJŚCIEM GWINTOWYM 1/2"	63,7	42,7	37,45	25	53,9
OB1001	OBEJMA RURY Z ODEJŚCIEM GWINTOWYM 1/2"	69,6	41,8	38,35	32	58,1
OB1002	OBEJMA RURY Z ODEJŚCIEM GWINTOWYM 3/4"	69,9	41,8	39,5	32	61
OB1003	OBEJMA RURY Z ODEJŚCIEM GWINTOWYM 1/2"	77,5	49,2	41,7	40	66,5
OB1004	OBEJMA RURY Z ODEJŚCIEM GWINTOWYM 3/4"	77,5	51	43,7	40	68,2



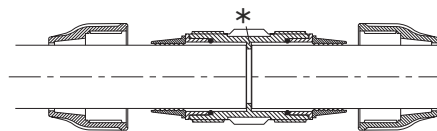
materiał: tworzywo sztuczne
 pierścień ze stali nierdzewnej
 wysoka jakość wykonania
 max. temperatura pracy <math>< 50^{\circ}\text{C}</math>
 ciśnienie nominalne PN 16



MONTAŻ



Wepchnij rurę do * punktu końcowego rury wewnątrz złączki





Jano Spółka z ograniczoną odpowiedzialnością
ul. Siennieńska 252
27-400 Ostrowiec Świętokrzyski
tel.: 795-070-953, 730-131-014
e-mail: sprzedaz.jano@o-c.pl, jano@janogrupa.pl

www.janogrupa.pl