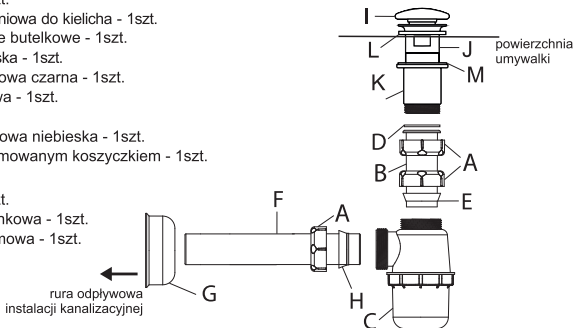


## SYFON Z KORKIEM KLIK KŁAK DO UMYWALKI GL0021

- A – nakrętka - 3szt.
- B – rura przyłączeniowa do kielicha - 1szt.
- C – zasyfonowanie butelkowe - 1szt.
- D – uszczelka płaska - 1szt.
- E – uszczelka klinowa czarna - 1szt.
- F – rura odpływowa - 1szt.
- G – rozeta - 1szt.
- H – uszczelka klinowa niebieska - 1szt.
- I – grzybek z wyjmowanym koszykiem - 1szt.
- J – korpus - 1szt.
- K – nakrętka - 1szt.
- L – uszczelka piankowa - 1szt.
- M – uszczelka gumowa - 1szt.



1. Przed montażem należy sprawdzić kompletność zestawu zgodnie z powyższym rysunkiem.
2. W pierwszej kolejności należy zamontować korek klik kłak. W tym celu odkręcamy nakrętkę (K). Korpus (J) korka klik kłak montujemy od góry umywalki wraz z piankową uszczelką (L). Od dołu dokręcamy nakrętkę wraz z gumową uszczelką (M) maksymalnie na korpus.
3. Grzybek z wyjmowanym koszykiem (I) należy umieścić od góry umywalki i sprawdzić poprawność mechanizmu.
4. Skręć półsyfon wg rysunku powyżej nie zaciskając mocno gwintów, tak aby było możliwe dopasowanie do korka klik-kłak i rury odpływowej instalacji kanalizacyjnej. Uszczelki klinowe (E, H) powinny być zamontowane szerszą krawędzią od strony nakrętki.
5. Dopasuj położenie syfonu do korka klik kłak i rury odpływowej. Sprawdź czy należy skrócić rurę F tak, aby było możliwe dopasowanie położenia półsyfonu do korka klik kłak i rury odpływowej. Jeżeli rura F wymaga skrócenia, rozkręć półsyfon i skróć ją za pomocą brzeszczotu/piły do metalu. Krawędzie rury po skróceniu wygładź papierem ściernym. Podczas używania ostrych narzędzi zachowaj szczególną ostrożność!!!
6. Upewnij się, że wszystkie nakrętki i uszczelki są w odpowiednim miejscu.
7. Skręć półsyfon z kielichem i rurą odpływową.
8. Na koniec zaciśnij wszystkie nakrętki na gwintach, tak aby zapewnić szczelność półsyfonu.
9. Napełnij komorę umywalki i sprawdź szczelność zainstalowanego półsyfonu wraz z kielichem. Jeśli zestaw jest szczelny rozpocznij użytkowanie.

Czyszczenie i konserwacja

Produkt należy czyścić regularnie bez użycia środków żrących.

## KARTA GWARANCYJNA

Producent:

JANO Sp. z o.o.,

ul. Siennierska 252, 27-400 Ostrowiec Świętokrzyski,

udziela gwarancji na następujących warunkach:

### 1. Okres gwarancji:

Okres gwarancji obowiązujący od daty zakupu udzielany jest na sprawne i wolne od wad działanie produktu i jego elementów składowych przez okres: 2 lat.

### 2. Warunki gwarancji:

2.1 Kupujący zobowiązany jest do zapoznania się i przestrzegania warunków gwarancji, instrukcji montażu oraz zasad użytkowania, które zostały przedstawione w niniejszym dokumencie.

2.2 Producent nie ponosi odpowiedzialności za szkody oraz wady wynikłe z zastosowanych przez kupującego materiałów wykorzystanych do montażu produktu, a nie pochodzących bezpośrednio od producenta. Takie materiały kupujący wybiera na własne ryzyko i odpowiedzialność.

2.3 Producent nie ponosi odpowiedzialności za szkody i wady produktów, które są dołączone do produktu, ale nie zostały wyprodukowane przez Producenta.

2.4 Produkt przed montażem powinien zostać sprawdzony pod kątem posiadania wad. W przypadku ujawnienia się takich, możliwych do wykrycia nie powinien zostać zamontowany. Wszystkie zauważone wady powinny zostać zgłoszone do Gwaranta zgodnie z zasadami rozpatrywania reklamacji.

2.5 Gwarancja nie obejmuje produktów, w których uszkodzenia powstały na skutek:

- umyślnego uszkodzenia lub niedbalstwa;
- wypadku, pożaru, powodzi, eksplozji lub innego oddziaływania siły wyższej na produkt;
- wadliwego montażu produktu lub niezgodnego z instrukcją montażu bądź właściwymi przepisami;
- użytkowania niezgodnego z instrukcją montażu oraz zasadami użytkowania;
- uszkodzeń mechanicznych, fizycznych, chemicznych spowodowanych siłami i czynnikami zewnętrznymi;
- uszkodzeń powstałych na skutek powstałego osadu kamiennego lub żelaznego;
- uszkodzenia produktu powstałego na skutek niewłaściwego: magazynowania, transportu lub konserwacji produktu środkami ściernymi lub ściernymi (gwarancja nie obejmuje uszkodzeń powstałych wskutek stosowania w trakcie czyszczenia produktu środków czystości zawierających chlor oraz kwasy, np. chemia do czyszczenia WC, środków udrażniających rury kanalizacyjne, wybielaczy, środków do usuwania zaprawy murarskiej, czyszczenia powierzchni metalowych przy użyciu wężu stalowej, uszkodzenia powierzchni wszystkich lakierowanych elementów jak np.: rusztów odpływów, kielichów, pokręteł, korków i innych; dokonania zmian konstrukcyjnych lub samowolnych przeróbek;
- zastosowania nieoryginalnych części zamiennych do naprawy;
- oddziaływania na produkt ujemnych temperatur;
- zastosowania produktu niezgodnie z jego przeznaczeniem; naturalnego zużycia produktu;

### 3. Zasady rozpatrywania reklamacji:

3.1 Podstawą do rozpatrzenia reklamacji jest wykazanie przez Klienta daty zakupu produktu, na podstawie paragonu lub faktury;

3.2 Reklamacje należy zgłaszać w trakcie trwania okresu gwarancyjnego produktu;

3.3 Reklamacje należy zgłaszać bezpośrednio w miejscu zakupu Produktu lub w formie elektronicznej poprzez formularz

zgłoszeniowy dostępny na stronie [www.phujano.pl](http://www.phujano.pl)

3.4 Produkt według własnej decyzji dokona naprawy lub wymiany Produktu uznanego za wadliwy.

3.5 Warunkiem rozpatrzenia reklamacji jest powiadomienie Producenta o występującej wadliwości w terminie 7 dni od daty, w której Kupujący wykrył lub powinien był wykryć usterkę produktu w okresie trwania gwarancji.

3.6 Reklamacje będą rozpatrywane tylko po okazaniu dowodu zakupu produktu, przy czym w wypadku zgłoszenia elektronicznego dowód zakupu zostanie zweryfikowany przez serwisanta podczas rozpatrywania reklamacji.

3.7 Rozpatrzenie reklamacji odbędzie się w ciągu 14 dni od daty jego zgłoszenia.

3.8 Wady produktu ujawnione w okresie gwarancji zostaną usunięte w ciągu 21 dni od daty uznania zasadności reklamacji. Decyzję o sposobie naprawy podejmie autoryzowany serwis Producenta.

W przypadku wymiany gwarancyjnej zastosowane zostaną wyłącznie części rekomendowane i dostarczone przez Producenta. Wymienione części stają się własnością Producenta.

3.9 Okres gwarancji ulega przedłużeniu o czas upływający między dniem zgłoszenia reklamacji a dniem wykonania naprawy.

3.10 Producent nie ponosi kosztów, jakie Kupujący poniósł na rzecz osób trzecich w związku z wadliwym produktem, chyba że został on przez Producenta zaakceptowany.

3.11 W przypadku uwzględnienia gwarancji Producent zobowiązuje się do dokonania naprawy lub wymiany bezpłatnie.

3.12 Produkt zgłoszony do reklamacji powinien być wolny od zanieczyszczeń; spełnia podstawowe zasady higieny.

3.13 Gwarancją objęte są wyłącznie wady fabryczne produktu.

4. Zasady użytkowania warunkujące zachowanie gwarancji:

4.1 Produkt powinien być zamontowany zgodnie z dołączoną do niego instrukcją montażu, bądź dostępną na stronie [www.phujano.pl](http://www.phujano.pl)

4.2 Ciśnienie wody w instalacji wodociągowej zasilającej produkt powinno zawierać się w przedziale 0,5 – 6,0 barów.

4.3 W przypadku konieczności wymiany wadliwych części produktu, wymagane jest zastosowanie oryginalnych części Producenta.

4.4 Sposób montażu i użytkowania produktu musi zapewniać brak narażenia na pozostawanie w jego elementach i mechanizmach szkodliwych dla jego działania i jakości materiałów jak np.: zaprawa murarska, piasek, wapno.

4.5 Produkt nie może być czyszczony środkami chemicznymi zawierającymi amoniak, kwas, chlor, alkohol oraz innymi substancjami ściernymi, ostrymi środkami czyszczącymi.

### 5. Uwagi:

5.1 Gwarancja nie wyłącza, nie ogranicza, ani nie zawieszają uprawnień kupującego wynikających z rękojmi.

5.2 Udzielenie gwarancji jest bezpłatne.

5.3 W przypadku ujawnienia się wady fabrycznej produktu Klient jest zobowiązany do podjęcia wszelkich działań w celu ograniczenia ewentualnej szkody mogącej wynikać z wady.

5.4 Gwarancja udzielana jest na terytorium kraju, w którym dokonano zakupu.

### 6. Zasady bezpieczeństwa

6.1 Produkt nie stwarza zagrożeń dla zdrowia i bezpieczeństwa w trakcie montażu oraz użytkowania zgodnego z instrukcją obsługi. Produkt nie wymaga używania środków ochrony osobistej podczas montażu i użytkowania, zgodnego z instrukcją obsługi i montażu.

6.2 Produkt nie zawiera substancji niebezpiecznych wynikających z rozporządzenia (WE) nr 1907/2006 (REACH).

[www.phujano.pl](http://www.phujano.pl)  
[serwis@phujano.pl](mailto:serwis@phujano.pl)