

**P.H.U. "JANO" Sp. z o.o.
ul. Siennieńska 252
27-400 Ostrowiec Św.**

www.phujano.pl

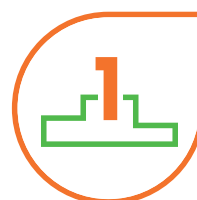
JANO



WYSOKA JAKOŚĆ



UNIWERSALNOŚĆ



TOP PRODUKT

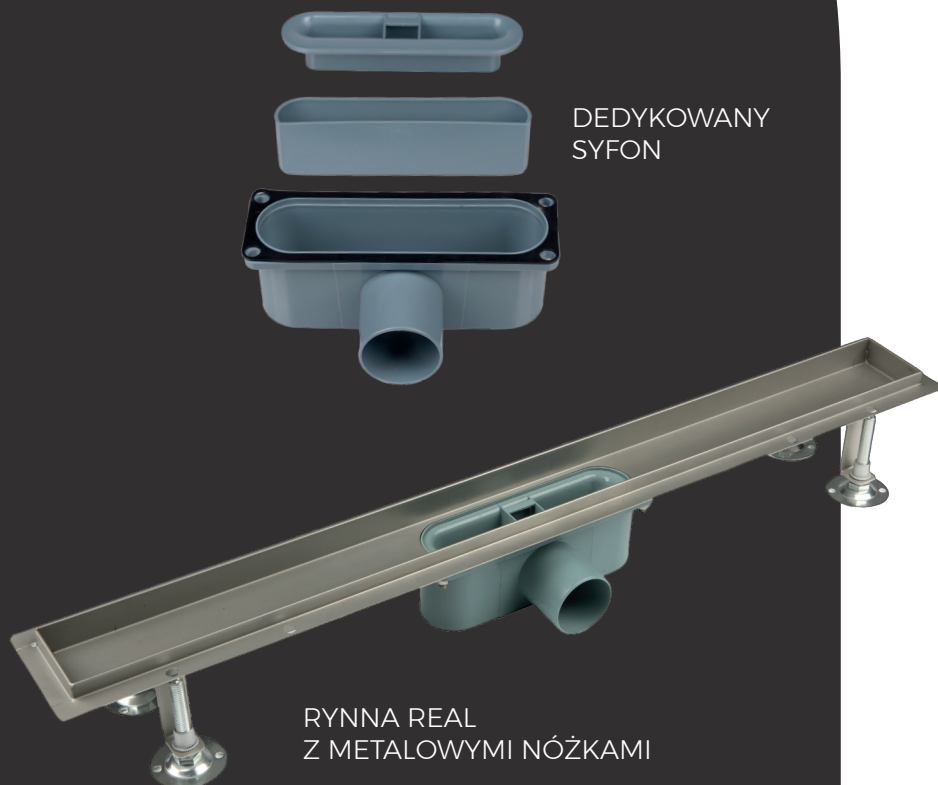


RYNNY

RYNNY REAL

Z METALOWYMI NÓŻKAMI

Odływ liniowy Real przeznaczony jest do montażu w podłodze. Umożliwia szybkie oraz swobodne przepływanie wody (40 l/min). Dzięki regulowanym nóżkom instalacja jest niezwykle prosta. Rynna została wyprodukowana z najlepszej jakości stali nierdzewnej kwasoodpornej posiadającej większą odporność na uszkodzenia oraz chemikalia.



DEDYKOWANY
SYFON

RYNNA REAL
Z METALOWYMI NÓŻKAMI

DEDYKOWANY SYFON

Średnica **Ø 40mm**
(na zamówienie **Ø 50mm**)
Czyszczony od góry
Łatwy montaż i demontaż

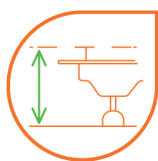
RYNNA REAL Z METALOWYMI NÓŻKAMI

Wysokość regulacji nóżek 73 - 111mm

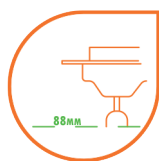
KOD	WYMIARY
02041	550 x 58 mm
02042	650 x 58 mm
02043	750 x 58 mm
02044	850 x 58 mm
02045	950 x 58 mm



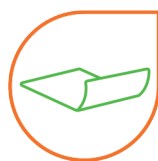
RYNNA ZE STALI
NIERDZEWNEJ
KWASOODPORNEJ



REGULOWANE NÓŻKI
W PIONIE I POZIOMIE



NISKI MONTAŻ



Z KAŻDĄ RYNNĄ MATĄ/
TAŚMA USZCZELNIAJĄCA



ŁATWE CZYSZCZENIE
OD GÓRY



OPCJONALNIE
STAL SZCZOTKOWANA

RUSZTY DO RYNIEN REAL



CZARNE SZKŁO

KOD	DŁUGOŚĆ
O2061	550 mm
O2062	650 mm
O2063	750 mm
O2064	850 mm
O2065	950 mm

SZEROKOŚĆ KAŻDEGO RUSZTU 50 MM



BIAŁE SZKŁO

KOD	DŁUGOŚĆ
O2066	550 mm
O2067	650 mm
O2068	750 mm
O2069	850 mm
O2070	950 mm

SZEROKOŚĆ KAŻDEGO RUSZTU 50 MM



DWUSTRONNY GŁADKI/POD PŁYTKĘ

KOD	DŁUGOŚĆ
O2046	550 mm
O2047	650 mm
O2048	750 mm
O2049	850 mm
O2050	950 mm

SZEROKOŚĆ KAŻDEGO RUSZTU 50 MM



KRONOS

KOD	DŁUGOŚĆ
O2073	550 mm
O2074	650 mm
O2075	750 mm
O2088	850 mm
O2089	950 mm

SZEROKOŚĆ KAŻDEGO RUSZTU 50 MM



FALA

KOD	DŁUGOŚĆ
O2056	550 mm
O2057	650 mm
O2058	750 mm
O2059	850 mm
O2060	950 mm

SZEROKOŚĆ KAŻDEGO RUSZTU 50 MM

INNE WZORY NA ZAMÓWIENIE

ODWODNIENIE **REAL**

W ŚCIANĘ
RUSZT POD PŁYTKĘ

Odwodnienie przeznaczone jest do montażu w ścianie. Dzięki takiemu rozwiązaniu rynna jest mniej widoczna, a jakość odprowadzania wody jest taka sama jak w przypadku odwodnień montowanych w podłodze. Rynna została wyprodukowana z najlepszej próby stali nierdzewnej kwasoodpornej posiadającej większą odporność na uszkodzenia oraz chemikalia.



DEDYKOWANY
SYFON

DEDYKOWANY **SYFON**

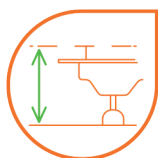
Średnica **Ø40mm**
Czyszczony od góry
Łatwy montaż i demontaż

WYMIARY

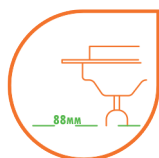
KOD	WYMIAR ODPLYWU
O2086	400 mm



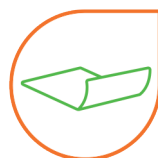
**RYNNA ZE STALI
NIERDZEWNEJ
KWASOODPORNEJ**



**REGULOWANE NÓŻKI
W PIONIE I POZIOMIE**



NISKI MONTAŻ



**Z KAŻDĄ RYNNĄ MATA/
TAŚMA USZCZELNIAJĄCA**



**ŁATWE CZYSZCZENIE
OD GÓRY**



**OPCJONALNIE
STAL SZCZOTKOWANA**

ODWODNIENIE **REAL**

W ŚCIANĘ
RUSZT GŁADKI

DEDYKOWANY
SYFON



Odwodnienie przeznaczone jest do montażu w ścianie. Dzięki takiemu rozwiązaniu rynna jest mniej widoczna, a jakość odprowadzania wody jest taka sama jak w przypadku odwodnień montowanych w podłodze. Rynna została wyprodukowana z najlepszej próby stali nierdzewnej kwasoodpornej posiadającej większą odporność na uszkodzenia oraz chemikalia.

WYMIARY

KOD	WYMIAR ODPLYWU
O2087	400 mm

DEDYKOWANY SYFON

Średnica **Ø40mm**
Czyszczony od góry
Łatwy montaż i demontaż

ODWODNIENIE
REAL
W ŚCIANĘ

JANO

ODWODNIENIE **REAL**

SLIM

Odwodnienie charakteryzuje się niską wysokością zabudowy. Dzięki zastosowaniu odpowiednich materiałów cechuje się łatwą rozbiieralnością i czyszczeniem. Wykonany w całości ze stali nierdzewnej bez elementów łączeniowych wpływa na szybkość montażu. Jego największym atutem jest niewielka szerokość rusztu, dzięki czemu wykończenie brodzika będzie niezwykle proste i estetyczne.



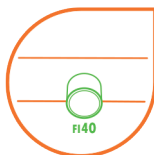
WYMIARY

Szerokość rusztu - 1cm
Szerokość rynny - 15 cm

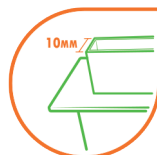
KOD	DŁUGOŚĆ ODPLYWU
O2083	650 mm
O2084	750 mm
O2085	850 mm



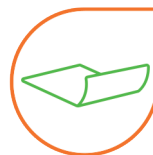
WYKONANE ZE STALI
NIERDZEWNEJ



ŚREDNICA 40MM



SZEROKOŚĆ RUSZTU
TYLKO 1CM



MATA USZCZELNIAJĄCA
W ZESTAWIE



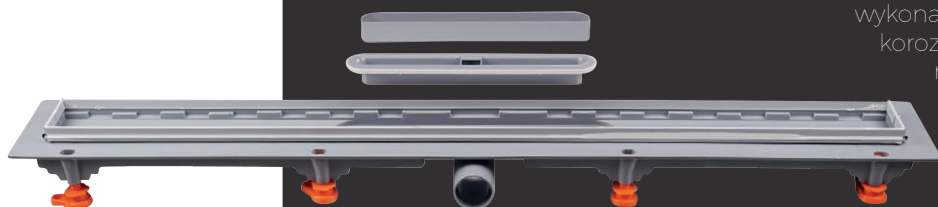
ŁATWE CZYSZCZENIE
OD GÓRY

**ODWODNIENIE
REAL SLIM**

JANO

RYNNY PRESTIGE

Odwodnienie liniowe prestige jest uniwersalne w zastosowaniu, można go użyć w każdym rodzaju łazienki. Posiada dużą wytrzymałość na nacisk nawet do 300 kg. Elementy rynny wykonane są ze stali nierdzewnej odpornej na korozję oraz tworzywa sztucznego, które jest niezwykle trwałe i łatwe w czyszczeniu.



DEDYKOWANY SYFON

Średnica **Ø40mm**
Czyszczony od góry
Łatwy montaż i demontaż

RYNNA PRESTIGE DOSTĘPNA W KOMPLECIE Z WYBRANYM RUSZTEM

Wysokość regulacji nóżek 65 - 88mm

WYMIARY

650 x 60 mm

750 x 60 mm

850 x 60 mm

RUSZTY DO RYNIEN PRESTIGE



DWUSTRONNY

KOD KOMPLETNEGO ODWODNIENIA	DŁUGOŚĆ
S2144	650 mm
S2145	750 mm
S2146	850 mm

SZEROKOŚĆ KAŻDEGO RUSZTU 50 MM

KOMPLETNE ODWODNIENIE



TORNE

KOD KOMPLETNEGO ODWODNIENIA	DŁUGOŚĆ
S2075	650 mm
S2076	750 mm
S2077	850 mm

SZEROKOŚĆ KAŻDEGO RUSZTU 50 MM

KOMPLETNE ODWODNIENIE

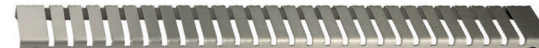


TRENT

KOD KOMPLETNEGO ODWODNIENIA	DŁUGOŚĆ
S2072	650 mm
S2073	750 mm
S2074	850 mm

SZEROKOŚĆ KAŻDEGO RUSZTU 50 MM

KOMPLETNE ODWODNIENIE



CONTI

KOD KOMPLETNEGO ODWODNIENIA	DŁUGOŚĆ
S2171	650 mm
S2172	750 mm
S2173	850 mm

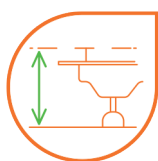
SZEROKOŚĆ KAŻDEGO RUSZTU 50 MM

KOMPLETNE ODWODNIENIE

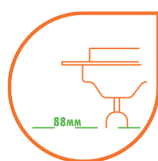
INNE WZORY NA ZAMÓWIENIE



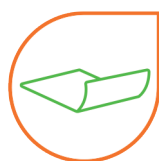
RYNNA ZE STALI
NIERDZEWNEJ
KWASOODPORNEJ



REGULOWANE NÓŻKI
W PIONIE I POZIOMIE



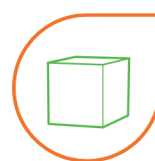
NISKI MONTAŻ



Z KAŻDĄ RYNNĄ MATĄ/
TAŚMĄ USZCZELNIAJĄCĄ



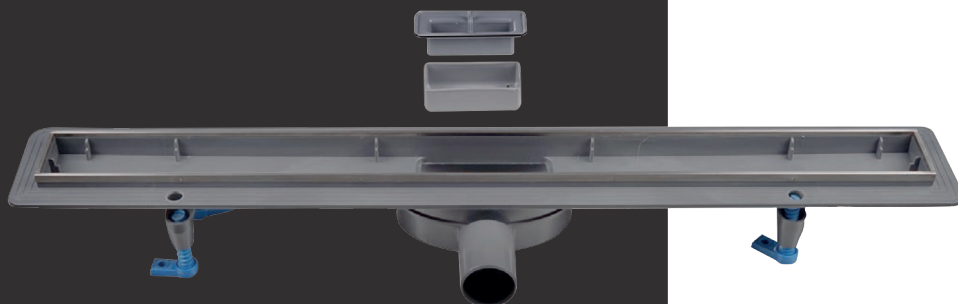
ŁATWE CZYSZCZENIE
OD GÓRY



MONOLIT BEZ ELEMENTÓW
ŁĄCZENIOWYCH

RYNNY KLASIK

Odwodnienie klasik dzięki dużej powierzchni przepływu umożliwia szybkie odprowadzanie wody. Elementy odwodnienia wykonane są z najlepszej jakości materiałów: ruszt ze stali nierdzewnej, posiada większą odporność na uszkodzenia a rynna odwodnienia z tworzywa sztucznego ABS, które jest niezwykle łatwe w utrzymaniu.



DEDYKOWANY SYFON

Średnica **Ø 50mm**
Czyszczony od góry
Łatwy montaż i demontaż

RYNNA KLASIK DOSTĘPNA W KOMPLECIE Z WYBRANYM RUSZTEM

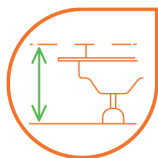
Wysokość regulacji nóżek 70 - 105mm

WYMIARY

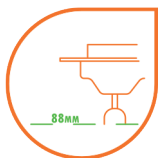
700 x 58 mm
800 x 58 mm
900 x 58 mm



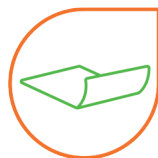
RYNNA ZE STALI
NIERDZEWNEJ
KWASOODPORNEJ



REGULOWANE NÓŻKI
W PIONIE I POZIOMIE



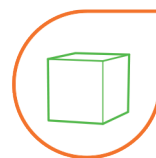
NISKI MONTAŻ



Z KAŻDĄ RYNNĄ MATĄ/
TAŚMA USZCZELNIAJĄCA



ŁATWE CZYSZCZENIE
OD GÓRY



MONOLIT BEZ ELEMENTÓW
ŁĄCZENIOWYCH

RUSZTY DO RYNIEN KLASIK



EMS

KOD KOMPLETNEGO ODWODNIENIA

DŁUGOŚĆ

S2174	700 mm
S2175	800 mm
S2176	900 mm

SZEROKOŚĆ KAŻDEGO RUSZTU 50 MM
KOMPLETNE ODWODNIENIE



EBRO

KOD KOMPLETNEGO ODWODNIENIA

DŁUGOŚĆ

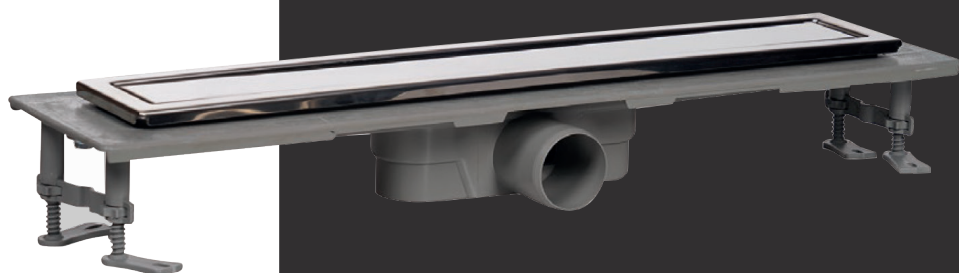
S2177	700 mm
S2178	800 mm
S2179	900 mm

SZEROKOŚĆ KAŻDEGO RUSZTU 50 MM
KOMPLETNE ODWODNIENIE

INNE WZORY NA ZAMÓWIENIE

RYNNY NEW LINE

Odwodnienie new line charakteryzuje się niską wysokością zabudowy i swobodnym przepływem wody. Rynna wykonana jest z tworzywa sztucznego, a ruszt ze stali nierdzewnej. Czyszczenie odwodnienia jest niezwykle proste, konserwacja jest bardzo szybka.



RYNNA NEW LINE RUSZT POD PŁYTKĘ W ZESTAWIE

Wysokość regulacji nóżek 69 - 89mm

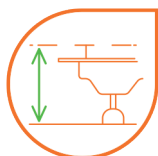
KOD	WYMIARY
O3001	500 x 60 mm
O3002	600 x 60 mm
O3003	800 x 60 mm

DEDYKOWANY SYFON

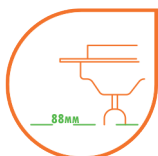
Średnica **Ø40mm**
Czyszczony od góry
Łatwy montaż i demontaż



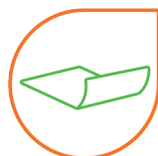
RYNNA ZE STALI
NIERDZEWNEJ
KWAŚOODPORNEJ



REGULOWANE NÓŻKI
W PIONIE I POZIOMIE



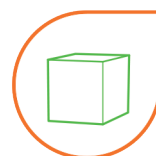
NISKI MONTAŻ



Z KAŻDĄ RYNNĄ MATA/
TAŚMA USZCZELNIAJĄCA



ŁATWE CZYSZCZENIE
OD GÓRY



MONOLIT BEZ ELEMENTÓW
ŁĄCZENIOWYCH

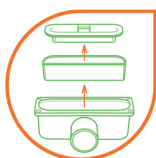
METALOWE ODPŁYWY

KWADRAT

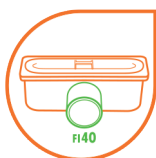
Odplływ punktowy wykonany jest z najlepszej jakości materiałów takich jak stal nierdzewna oraz tworzywo sztuczne, dzięki takiemu zastosowaniu odpływ jest łatwy w montażu, utrzymaniu w czystości oraz konserwacji. Takie rozwiązanie można stosować nie tylko w łazienkach ale również w garażach, pomieszczeniach gospodarczych czy laboratoriach. Odpowiednie rozmieszczenie otworów w kratkach pozwalają na szybkie odprowadzenie wody z podłoża, a nowoczesny design podniesie poziom estetyki każdego miejsca.

DEDYKOWANY SYFON

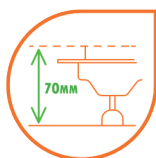
Średnica **Ø40mm**
Czyszczony od góry
Łatwy montaż i demontaż



LATWE CZYSZCZENIE
OD GÓRY



ŚREDNICA 40MM
(NA ZAMÓWIENIE 50MM)



SUPER NISKIE
(WYSOKOŚĆ 70MM)

MATERIAŁ

Stal nierdzewna

ODPŁYW KWADRAT RUSZT ELBA

KOD O2099

WYMIAR

210x210mm - H 70mm



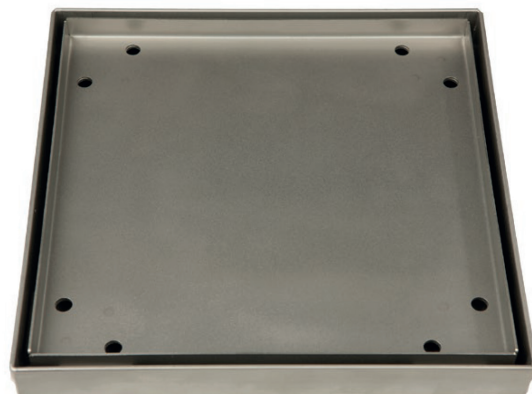
DEDYKOWANY
SYFON

ODPŁYW KWADRAT POD PŁYTKĘ

KOD O2098

WYMIAR

210x210mm - H 70mm



ODPŁYW KWADRAT RUSZT IBIZA

KOD O2104

WYMIAR

210x210mm - H 70mm



ODPŁYW TRÓJKĄT POD PŁYTKĘ

KOD O2100

WYMIAR

230x230x310mm - H 70mm



ODPŁYW TRÓJKĄT RUSZT ELBA

KOD O2101

WYMIAR

230x230x310mm - H 70mm



ODPŁYW TRÓJKĄT POD ŚCIANĘ RUSZT POD PŁYTKĘ

KOD O2102

WYMIAR

230x230x310mm - H 70mm



ODPŁYW TRÓJKĄT POD ŚCIANĘ RUSZT ELBA

KOD O2103

WYMIAR

230x230x310mm - H 70mm



METALOWE ODPŁYWY TRÓJKĄT

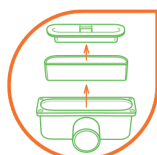
Odpyw punktowy wykonany jest z najlepszej jakości materiałów takich jak stal nierdzewna oraz tworzywo sztuczne, dzięki takiemu zastosowaniu odpływ jest łatwy w montażu, utrzymaniu w czystości oraz konserwacji. Takie rozwiązanie można stosować nie tylko w łazienkach ale również w garażach, pomieszczeniach gospodarczych czy laboratoriach. Odpowiednie rozmieszczenie otworów w kratkach pozwalają na szybkie odprowadzenie wody z podłoża, a nowoczesny design podniesie poziom estetyki każdego miejsca.

DEDYKOWANY SYFON

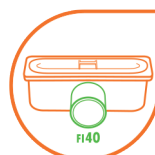
Średnica $\varnothing 40\text{mm}$
Czyszczony od góry
Łatwy montaż i demontaż

MATERIAŁ

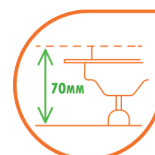
Stal nierdzewna



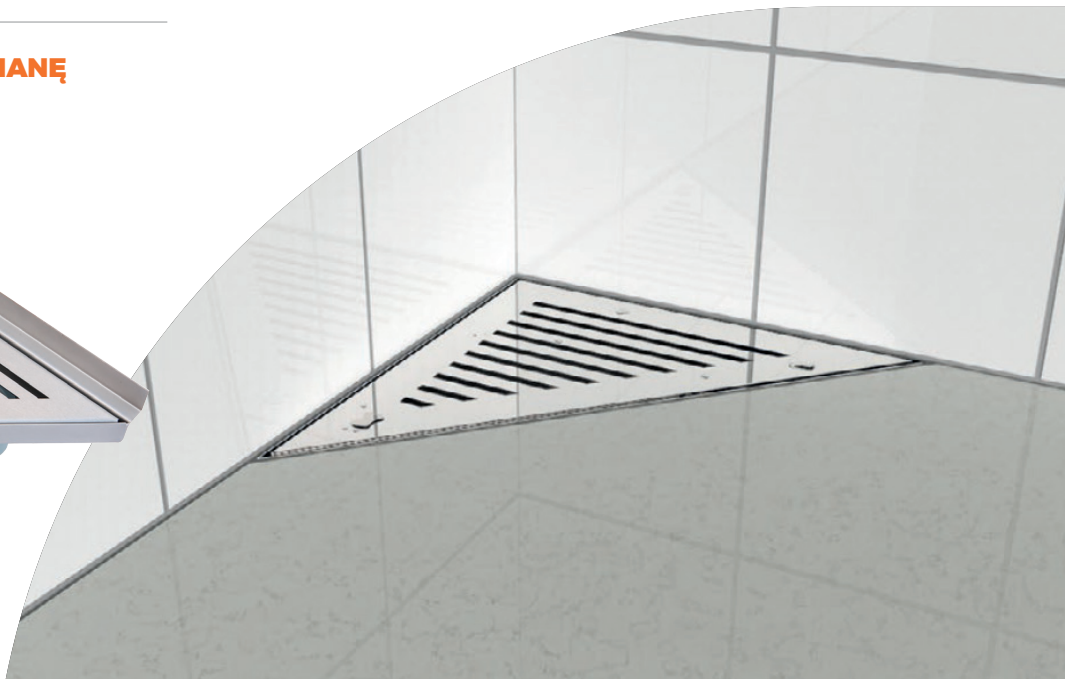
ŁATWE CZYSZCZENIE
OD GÓRY



ŚREDNICA 40mm
(NA ZAMÓWIENIE 50mm)



SUPER NISKIE
(WYSOKOŚĆ 70mm)

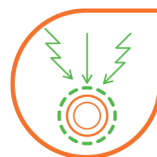




SYFONY

SYFONY MOSIĘŻNE

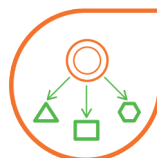
Syfony wykonane z mosiądzu cechuje trwałość, odporność oraz wytrzymałość na wysokie temperatury. Zachowują niezmienny kształt oraz właściwości na długie lata. Ich estetyczny wygląd idealnie wkomponuje się w każdy rodzaj łazienki tworząc dodatkowy element dekoracyjny. Odpowiednie parametry zapewniają prawidłowe funkcjonowanie syfonów.



WYTRZYMAŁOŚĆ



WYSOKA JAKOŚĆ



UNIWERSALNOŚĆ

SYFON BUTELKOWY BEZ KIELICHA KWADRATOWY

KOD **S2162**



SYFON BUTELKOWY BEZ KIELICHA OKRĄGŁY

KOD **S2161**



SYFON BUTELKOWY BEZ KIELICHA CZARNY

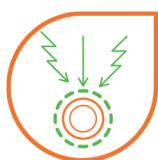
KOD **S2159**



SYFON BUTELKOWY BEZ KIELICHA OSZCZĘDZAJĄCY MIEJSCE

KOD **S2167**





WYTRZYMAŁOŚĆ



WYSOKA JAKOŚĆ



UNIWERSALNOŚĆ

SYFONY METALOWE

Syfony cechuje solidność wykonania z najlepszej jakości metalu, dzięki czemu odporny jest na różnego rodzaju uszkodzenia. Elegancki metaliczny połysk sprawia, że syfony prezentują się atrakcyjnie z klasycznymi jak i nowoczesnymi urządzeniami sanitarnymi. Wykonanie z metalu pozwoli cieszyć się higieniczną czystością bez rdzawych zacieków oraz zapachów kanalizacyjnych.

**SYFON
RUROWY**
KOD **S2001**



**SYFON
BUTELKOWY**
KOD **S2013**



**SYFON BUTELKOWY
BEZ KIELICHA**
KOD **S2002**



SYFONY PLASTIKOWE

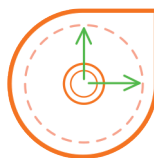
Syfony wykonane są z wysokiej jakości tworzywa sztucznego, które jest odporne na różne uszkodzenia, w tym różnicę temperatur. Specjalnie wyprofilowane elementy zabezpieczają przestrzeń łazienkową przed przenikaniem nieprzyjemnych zapachów z kanalizacji. Syfony plastikowe są łatwe i szybkie w montowaniu, nie odginają się zachowując kształt przez długie lata.



2 WYJŚCIA NA PRALKĘ
I ZMYWARKĘ



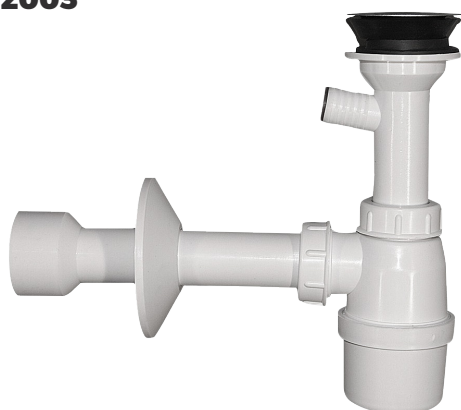
ŁATWE CZYSZCZENIE
(SAMOCZYSZĄCY)



REGULACJA W PIONIE
I POZIOMIE

SYFON UMYWALKOWY Z WYJŚCIEM NA PRALKĘ SITKO PLASTIKOWE

KOD **S2003**



SYFON UMYWALKOWY Z WYJŚCIEM NA PRALKĘ SITKO METALOWE

KOD **S2004**



PÓLSYFON UMYWALKOWY FI 50

KOD **S2005**



SYFON Z METALOWYM KLIK-KLIAKIEM OSZCZĘDZAJĄCY MIEJSCE

KOD **S2141**



**SYFON BEZ KIELICHA
OSZCZĘDZAJĄCY MIEJSCE**

KOD **S2140**



**SYFON UNIWERSALNY
1,1/4" X 32/40
NAKRĘTKA CHROMOWANA**

KOD **S2022**



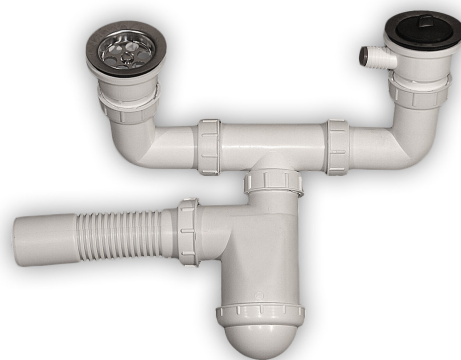
**SYFON UNIWERSALNY
1,1/4" X 32
CHROM**

KOD **S2032**



**SYFON ZLEW 2-KOMOROWY
Z WYJŚCIEM NA PRALKĘ
SITKO METALOWE**

KOD **S2009**



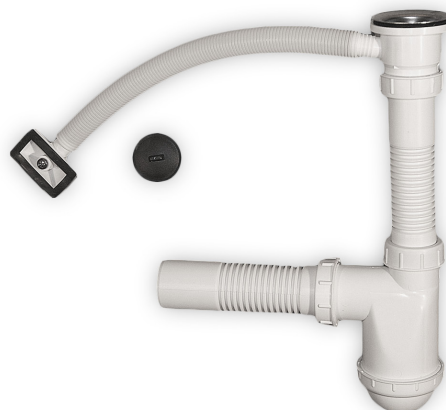
**SYFON ZLEW 2-KOMOROWY
Z PRZELEWEM ELASTYCZNYM
SITKO METALOWE**

KOD **S2011**



**SYFON ZLEW 1-KOMOROWY
Z PRZELEWEM ELASTYCZNYM
SITKO META**

KOD **S2018**



**SYFON ZLEWU 2 KOMOROWY
Z PRZELEWEM ELASTYCZNYM
SITKO METALOWE**

KOD **S2136**



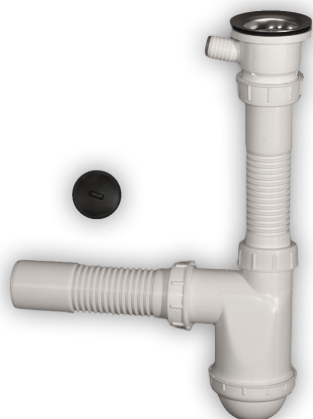
**SYFON ZLEW
2 KOMOROWY**

KOD **S8000**



**SYFON ZLEW 1-KOMOROWY
Z WYJŚCIEM NA PRALKĘ
SITKO METALOWE**

KOD **S2006**



**SYFON
UNIWERSALNY
1 1/2" X 40/50**

KOD **S2023**



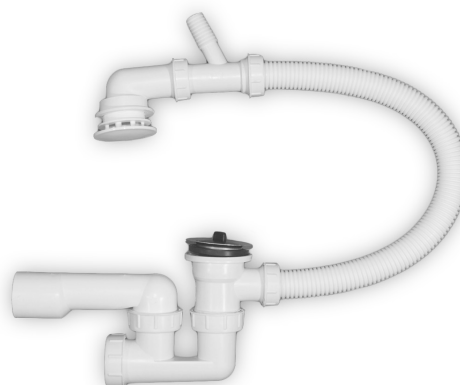
**MONTAŻ SYFON
ZLEW PRALKA
SITKO METALOWE**

KOD **S2031**



**SYFON WANNY NADSTROPOWEY
Z WYJŚCIEM NA PRALKĘ
SITKO METALOWE**

KOD **S2016**



**SYFON WANNOWY
Z KLIK KLAK**

KOD **S2026**



**SYFON WANNOWY
Z AUTOMATEM**

KOD **S7001**



**SYFON BRODZIKOWY
FI 50 - KLIK-KLAK**

KOD **S2038**



**SYFON
BRODZIKOWY FI 50**

KOD **S7000**



**SYFON BRODZIKOWY FI 60
CHROM NISKI**

KOD **S2019**



**ODPŁYWOWY ZESTAW
BRODZIKOWY NISKI FI 90**

KOD **S2037**



**PÓŁSYFON BRODZIKOWY
FI 50**
KOD **S2039**



**SYFON PRALKI NATYKOWY
CHROM**
KOD **S2020**



**SYFON PRALKI NATYKOWY
BIAŁY**
KOD **S2021**



**SYFON PRALKI PODTYNKOWY
BIAŁY**
KOD **S2024**



**SYFON PRALKI PODTYNKOWY
CHROM**
KOD **S2025**





KORKI

KORKI KLIK-KLAK

Korek automatyczny klik-klak pozwala na szczelne zamknięcie odpływu w umywalce, brodziku czy wannie, zatrzymując odpowiednią ilość wody. Wystarczy tylko jedno naciśnięcie, aby zamknąć lub otworzyć odpływ wody. Produkt wykonany jest z najwyższej jakości materiałów odpornych na korozję. Jest łatwy w montowaniu oraz czyszczeniu.

KLIK-KLAK UMYWALKOWY UNIWERSALNY

KOD **S2059**



KLIK KLAK UMYWALKOWY NABŁATOWY MAŁY Z PRZELEWEM

KOD **S2134**



KLIK-KLAK UMYWALKOWY Z GRZYBKIEM OKRĄGŁYM Z PRZELEWEM MOSIĘŻNY

KOD **S2160**



KLIK-KLAK UMYWALKOWY Z GRZYBKIEM KWADRATOWYM Z PRZELEWEM MOSIĘŻNY

KOD **S2163**



**KLIK-KLAK UMYWALKOWY
Z GRZYBKIEM OKRĄGLYM
BEZ PRZELEWU**

KOD **S2164**



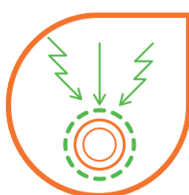
**ZESTAW KLIK-KLAK
DO ZLEW FI 115**

KOD **S2092**



**KLIK-KLAK BRODZIKOWY
METALOWY CHROM**

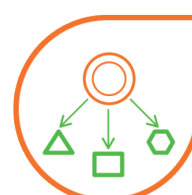
KOD **S2033**



WYTRZYMAŁOŚĆ



WYSOKA JAKOŚĆ



UNIWERSALNOŚĆ

A modern bathroom shower stall with a large orange semi-circle overlay. The shower stall features a glass door and a showerhead. The floor is made of light-colored wood-look tiles. The background shows a large window and a white wall.

ZŁĄCZKI

ZŁĄCZKA PE

PRZELOTOWA

Złączka równoprzelotowa umożliwia budowę sieci wodociągowych w budownictwie mieszkalnym lub użytkowym. Ta szczelna kształtka służy do łączenia instalacji do przesyłania wody. Produkt znajduje zastosowanie także jako element łączący przewody ciśnieniowego odwadniania kanalizacji. Złączka wykonana została z mocnego tworzywa syntetycznego. Złączka jest dedykowana do rur PVC, jednak pasuje również do rur z żeliwa, miedzi lub stali.

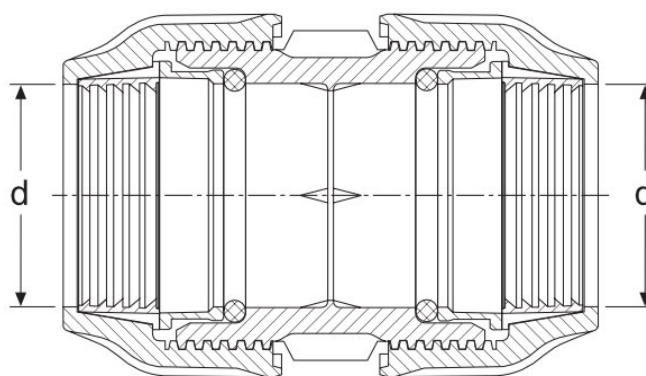


CHARAKTERYSTYKA

- szczelność połączenia
- łatwość i szybkość montażu
- wysoka wytrzymałość
- przeznaczone do wody pitnej
- zapobiega rozwojowi glonów i bakterii
- obręcz ze stali nierdzewnej
- wysoka jakość wykonania

WYMIARY

KOD	NAZWA	WYMIARY d x d
PE1005	PE ZŁĄCZKA 25MM	25 x 25 mm
PE1019	PE ZŁĄCZKA 32MM	32 x 32 mm
PE1024	PE ZŁĄCZKA 40MM	40 x 40 mm
PE1031	PE ZŁĄCZKA 50MM	50 x 50 mm



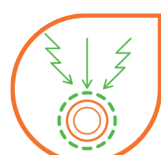
WODA PITNA



ORING STALOWY



WYSOKA JAKOŚĆ



WYTRZYMAŁOŚĆ

ZŁĄCZKA PE

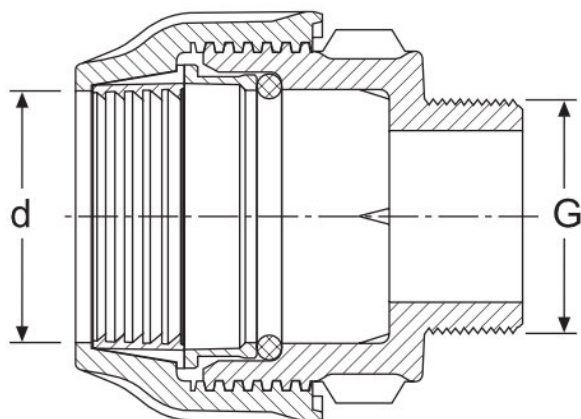
MĘSKA



Złączka PE z gwintem zewnętrznym umożliwia podłączenie rur do zaworów automatycznych oraz podłączenie instalacji nawadniającej bezpośrednio do instalacji domowej. Jest wykorzystywana w instalacjach sieci wodociągowych w budownictwie mieszkalnym lub użytkowym. Ta szczelna kształtka służy do łączenia instalacji do przesyłania wody. Produkt znajduje zastosowanie także jako element łączący przewody ciśnieniowego odwadniania kanalizacji. Złączka wykonana została z mocnego tworzywa syntetycznego. Złączka jest dedykowana do rur PVC. Pasuje również do rur z żeliwa, miedzi lub stali.

WYMIARY

KOD	NAZWA	WYMIARY d x G
PE1008	PE ZŁĄCZKA 25MM-GZ1/2"	25 mm x 1/2"
PE1009	PE ZŁĄCZKA 25MM-GZ3/4"	25 mm x 3/4"
PE1010	PE ZŁĄCZKA 25MM-GZ1"	25 mm x 1"
PE1021	PE ZŁĄCZKA 32MM-GZ1"	32 mm x 1"
PE1028	PE ZŁĄCZKA 40MM-GZ1 1/4"	40 mm x 1 1/4"
PE1029	PE ZŁĄCZKA 40MM-GZ1"	40 mm x 1"
PE1036	PE ZŁĄCZKA 50MM-GZ1 1/4"	50 mm x 1 1/4"
PE1037	PE ZŁĄCZKA 50MM-GZ1 1/2"	50 mm x 1 1/2"
PE1038	PE ZŁĄCZKA 50MM-GZ2"	50 mm x 2"



CHARAKTERYSTYKA

- szczelność połączenia
- łatwość i szybkość montażu
- wysoka wytrzymałość
- przeznaczone do wody pitnej
- zapobiega rozwojowi glonów i bakterii
- obręcz ze stali nierdzewnej
- wysoka jakość wykonania



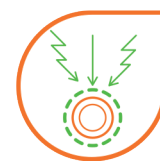
WODA PITNA



ORING STALOWY



WYSOKA JAKOŚĆ



WYTRZYMAŁOŚĆ

ZŁĄCZKA PE

ŻEŃSKA

Złączka PE z gwintem wewnętrznym umożliwia podłączanie rur do zaworów automatycznych oraz podłączenie instalacji nawadniającej bezpośrednio do instalacji domowej. Jest wykorzystywana w instalacjach sieci wodociągowych w budownictwie mieszkalnym lub użytkowym. Ta szczelna kształtka służy do łączenia instalacji do przesyłania wody. Produkt znajduje zastosowanie także jako element łączący przewody ciśnieniowego odwadniania kanalizacji. Złączka wykonana została z mocnego tworzywa syntetycznego. Złączka jest dedykowana do rur PVC. Pasuje również do rur z żeliwa, miedzi lub stali.



CHARAKTERYSTYKA

- szczelność połączenia
- łatwość i szybkość montażu
- wysoka wytrzymałość
- przeznaczone do wody pitnej
- zapobiega rozwojowi glonów i bakterii
- obręcz ze stali nierdzewnej
- wysoka jakość wykonania

WYMIARY

KOD	NAZWA	WYMIARY d x d ₁
PE1006	PE ZŁĄCZKA 25MM-GW1/2"	25 mm x 1/2"
PE1007	PE ZŁĄCZKA 25MM-GW3/4"	25 mm x 3/4"
PE1011	PE ZŁĄCZKA 25MM-GW1"	25 mm x 1"
PE1020	PE ZŁĄCZKA 32MM-GW1"	32 mm x 1"
PE1039	PE ZŁĄCZKA 50MM-GW1 1/4"	50 mm x 1 1/4"
PE1040	PE ZŁĄCZKA 50MM-GW1 1/2"	50 mm x 1 1/2"
PE1041	PE ZŁĄCZKA 50MM-GW2"	50 mm x 2"



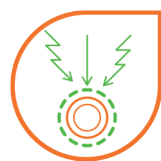
WODA PITNA



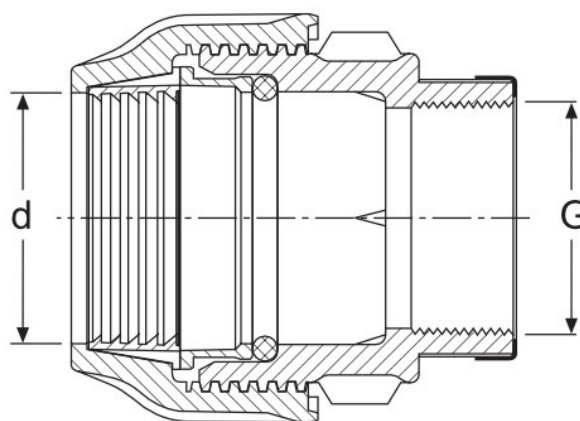
ORING STALOWY



WYSOKA JAKOŚĆ



WYTRZYMAŁOŚĆ



ZŁĄCZKA PE

REDUKCYJNA

Złączka redukcyjna służy do połączenia dwóch odcinków rury montażowej o różnych średnicach i umożliwia budowę sieci wodociągowych w budownictwie mieszkalnym lub użytkowym. Ta szczelna kształtka służy do łączenia instalacji do przesyłania wody. Produkt znajduje zastosowanie także jako element łączący przewody ciśnieniowego odwadniania kanalizacji. Złączka wykonana została z mocnego tworzywa syntetycznego. Złączka jest dedykowana do rur PVC. Pasuje również do rur z żeliwa, miedzi lub stali.

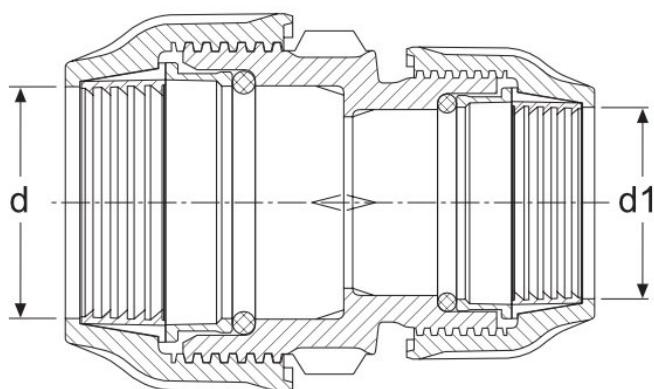


WYMIARY

KOD	NAZWA	WYMIARY d x d ₁
PE1018	PE ZŁĄCZKA RED 32MM - 25MM	35 x 25 mm
PE1025	PE ZŁĄCZKA RED 40MM - 32MM	40 x 32 mm
PE1032	PE ZŁĄCZKA RED 50MM - 25MM	50 x 25 mm
PE1033	PE ZŁĄCZKA RED 32MM - 32MM	50 x 32 mm
PE1034	PE ZŁĄCZKA RED 50MM - 40MM	50 x 40 mm

CHARAKTERYSTYKA

- szczelność połączenia
- łatwość i szybkość montażu
- wysoka wytrzymałość
- przeznaczone do wody pitnej
- zapobiega rozwojowi glonów i bakterii
- obręcz ze stali nierdzewnej
- wysoka jakość wykonania



WODA PITNA



ORING STALOWY



WYSOKA JAKOŚĆ



WYTRZYMAŁOŚĆ

KOLANKO PE

Kolano PE służy do połączenia dwóch odcinków rury montażowej pod kątem prostym, dzięki czemu możemy w łatwy sposób zmienić kierunek jej przebiegu. Jest wykorzystywane w instalacjach sieci wodociągowych w budownictwie mieszkalnym lub użytkowym.

Ta szczelna kształtka służy do łączenia instalacji do przesyłania wody. Produkt znajduje zastosowanie także jako element łączący przewody ciśnieniowego odwadniania kanalizacji. Złączka wykonana została z mocnego tworzywa syntetycznego. Złączka jest dedykowana do rur PVC, jednak pasuje również do rur z żeliwa, miedzi lub stali.



CHARAKTERYSTYKA

- szczelność połączenia
- łatwość i szybkość montażu
- wysoka wytrzymałość
- przeznaczone do wody pitnej
- zapobiega rozwojowi glonów i bakterii
- obręcz ze stali nierdzewnej
- wysoka jakość wykonania



WODA PITNA



ORING STALOWY



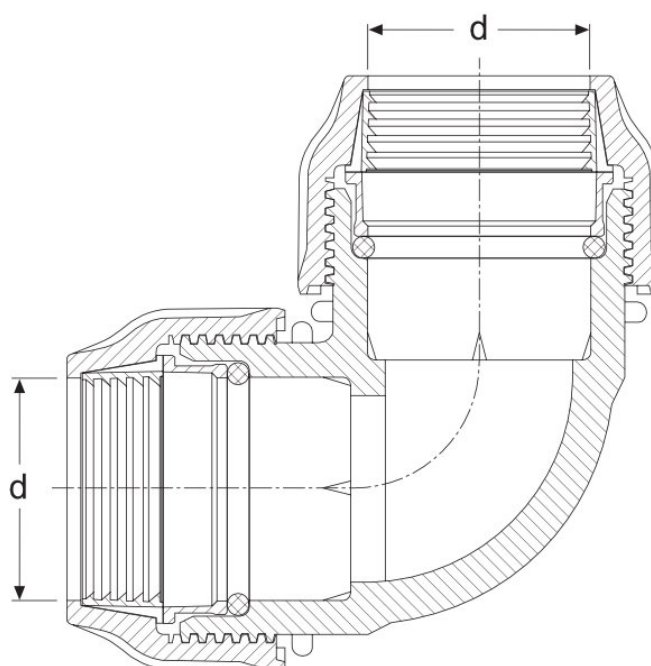
WYSOKA JAKOŚĆ



WYTRZYMAŁOŚĆ

WYMIARY

KOD	NAZWA	WYMIARY d x d
PE1000	PE KOLANO 90° 25MM	25 x 25 mm
PE1015	PE KOLANO 90° 32MM	32 x 32 mm
PE1026	PE KOLANO 90° 40MM	40 x 40 mm
PE1042	PE KOLANO 90° 50MM	50 x 50 mm





KOLANKO PE

MĘSKIE

Kolano PE z gwintem zewnętrznym umożliwia podłączenie rur do zaworów automatycznych oraz podłączenie instalacji nawadniającej bezpośrednio do instalacji domowej. Jest wykorzystywane w instalacjach sieci wodociągowych w budownictwie mieszkalnym lub użytkowym. Ta szczelna kształtka służy do łączenia instalacji do przesyłania wody. Produkt znajduje zastosowanie także jako element łączący przewody ciśnieniowego odwadniania kanalizacji. Złączka wykonana została z mocnego tworzywa syntetycznego. Złączka jest dedykowana do rur PVC, jednak pasuje również do rur z żeliwa, miedzi lub stali.

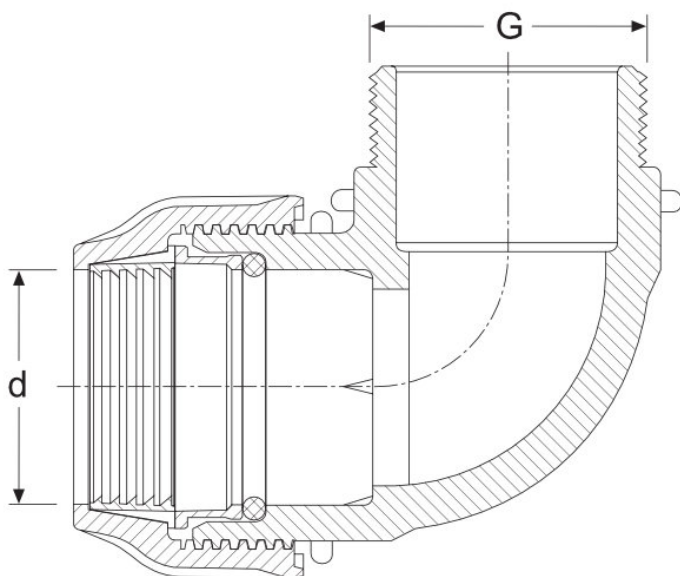


WYMIARY

KOD	NAZWA	WYMIARY d x G
PE1001	PE KOLANO 90° 25MM-GZ3/4"	25 mm x 3/4"
PE1014	PE KOLANO 90° 25MM-GZ1"	25 mm x 1"
PE1022	PE KOLANO 90° 32MM-GZ1"	32 mm x 1"
PE1030	PE KOLANO 90° 40MM-GZ1"	40 mm x 1"

CHARAKTERYSTYKA

- szczelność połączenia
- łatwość i szybkość montażu
- wysoka wytrzymałość
- przeznaczone do wody pitnej
- zapobiega rozwojowi glonów i bakterii
- obręcz ze stali nierdzewnej
- wysoka jakość wykonania



WODA PITNA



ORING STALOWY



WYSOKA JAKOŚĆ



WYTRZYMAŁOŚĆ

KOLANKO PE

ŻEŃSKIE

Kolano PE z gwintem wewnętrznym umożliwia podłączenie rur do zaworów automatycznych oraz podłączenie instalacji nawadniającej bezpośrednio do instalacji domowej. Jest wykorzystywane w instalacjach sieci wodociągowych w budownictwie mieszkalnym lub użytkowym. Ta szczelna kształtka służy do łączenia instalacji do przesyłania wody. Produkt znajduje zastosowanie także jako element łączący przewody ciśnieniowego odwadniania kanalizacji. Złączka wykonana została z mocnego tworzywa syntetycznego. Złączka jest dedykowana do rur PVC, jednak pasuje również do rur z żeliwa, miedzi lub stali.



CHARAKTERYSTYKA

- szczelność połączenia
- łatwość i szybkość montażu
- wysoka wytrzymałość
- przeznaczone do wody pitnej
- zapobiega rozwojowi glonów i bakterii
- obręcz ze stali nierdzewnej
- wysoka jakość wykonania



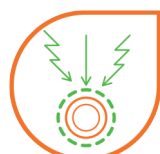
WODA PITNA



ORING STALOWY



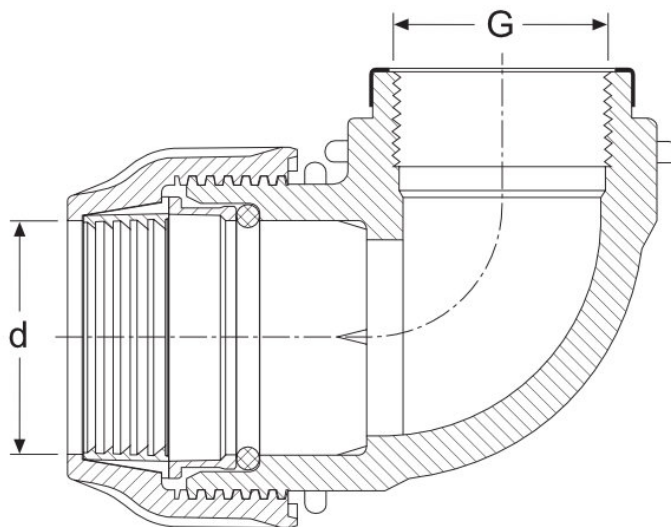
WYSOKA JAKOŚĆ



WYTRZYMAŁOŚĆ

WYMIARY

KOD	NAZWA	WYMIARY d x G
PE1002	PE KOLANO 90° 25MM-GW3/4"	25 mm x 3/4"
PE1016	PE KOLANO 90° 32MM-GW1"	32 mm x 1"



TRÓJNIK PE

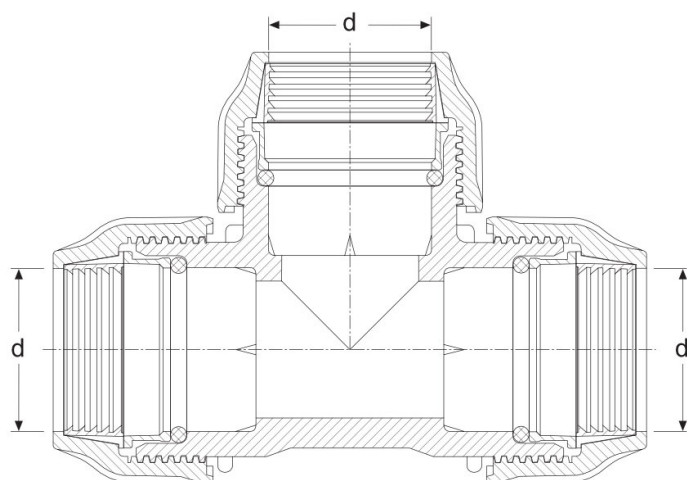


Trójnik PE służy do łatwego rozgałęziania rury o tej samej średnicy. Jest wykorzystywany w instalacjach sieci wodociągowych, w budownictwie mieszkalnym lub użytkowym.

Ta szczelna kształtka służy do łączenia instalacji do przesyłania wody. Produkt znajduje zastosowanie także jako element łączący przewody ciśnieniowego odwadniania kanalizacji. Złączka wykonana została z mocnego tworzywa syntetycznego. Złączka jest dedykowana do rur PVC, jednak pasuje również do rur z żeliwa, miedzi lub stali.

WYMIARY

KOD	NAZWA	WYMIARY d x d x d
PE1003	PE TRÓJNIK 25MM	25 x 25 x 25 mm
PE1017	PE TRÓJNIK 32MM	32 x 32 x 32 mm
PE1027	PE TRÓJNIK 40MM	40 x 40 x 40 mm
PE1043	PE TRÓJNIK 50MM	50 x 50 x 50 mm



CHARAKTERYSTYKA

- szczelność połączenia
- łatwość i szybkość montażu
- wysoka wytrzymałość
- przeznaczone do wody pitnej
- zapobiega rozwojowi glonów i bakterii
- obręcz ze stali nierdzewnej
- wysoka jakość wykonania



WODA PITNA



ORING STALOWY



WYSOKA JAKOŚĆ



WYTRZYMAŁOŚĆ

TRÓJNIK PE

MĘSKI

Trójnik PE z gwintem zewnętrznym służy do łatwego rozgałęziania rury o tej samej średnicy, umożliwia podłączenie rur do zaworów automatycznych oraz podłączenie instalacji nawadniającej bezpośrednio do instalacji domowej. Jest wykorzystywany w instalacjach sieci wodociągowych w budownictwie mieszkalnym lub użytkowym. Ta szczelna kształtka służy do łączenia instalacji do przesyłania wody. Produkt znajduje zastosowanie także jako element łączący przewody ciśnieniowego odwadniania kanalizacji. Złączka wykonana została z mocnego tworzywa syntetycznego. Złączka jest dedykowana do rur PVC, jednak pasuje również do rur z żeliwa, miedzi lub stali.



CHARAKTERYSTYKA

- szczelność połączenia
- łatwość i szybkość montażu
- wysoka wytrzymałość
- przeznaczone do wody pitnej
- zapobiega rozwojowi glonów i bakterii
- obręcz ze stali nierdzewnej
- wysoka jakość wykonania



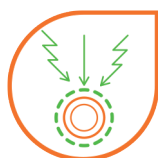
WODA PITNA



ORING STALOWY



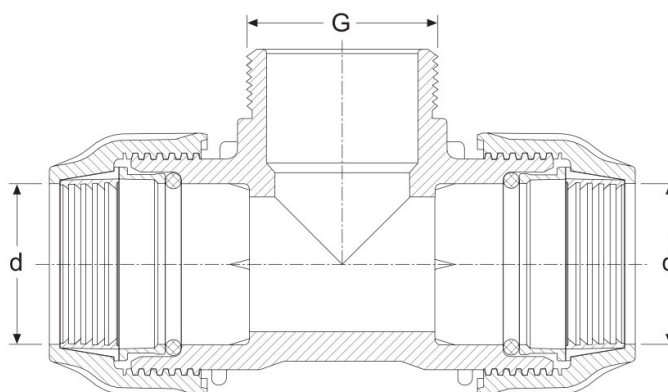
WYSOKA JAKOŚĆ



WYTRZYMAŁOŚĆ

WYMIARY

KOD	NAZWA	WYMIARY d x G x d
PE1012	PE TRÓJNIK 25MM-GZ3/4"	25 mm x 3/4" x 25 mm



TRÓJNIK PE

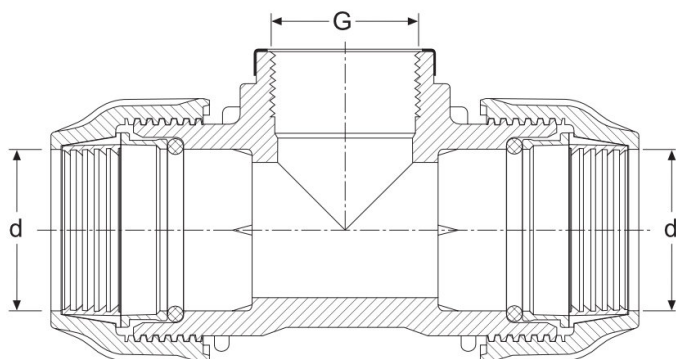
ŻEŃSKI

Trójnik PE z gwintem wewnętrznym służy do łatwego rozgałęziania rury o tej samej średnicy, umożliwia podłączenie rur do zaworów automatycznych oraz podłączenie instalacji nawadniającej bezpośrednio do instalacji domowej. Jest wykorzystywany w instalacjach sieci wodociągowych w budownictwie mieszkalnym lub użytkowym. Ta szczelna kształtka służy do łączenia instalacji do przesyłania wody. Produkt znajduje zastosowanie także jako element łączący przewody ciśnieniowego odwadniania kanalizacji. Złączka wykonana została z mocnego tworzywa syntetycznego. Złączka jest dedykowana do rur PVC, jednak pasuje również do rur z żeliwa, miedzi lub stali.



WYMIARY

KOD	NAZWA	WYMIARY d x G x d
PE1004	PE TRÓJNIK 25MM-GW1/2"	25 x 1/2" x 25 mm



CHARAKTERYSTYKA

- szczelność połączenia
- łatwość i szybkość montażu
- wysoka wytrzymałość
- przeznaczone do wody pitnej
- zapobiega rozwojowi glonów i bakterii
- obręcz ze stali nierdzewnej
- wysoka jakość wykonania



WODA PITNA



ORING STALOWY



WYSOKA JAKOŚĆ



WYTRZYMAŁOŚĆ

TRÓJNIK PE

REDUKCYJNY

Trójnik PE redukcyjny służy do łatwego rozgałęziania rury o różnych średnicach. Jest wykorzystywany w instalacjach sieci wodociągowych w budownictwie mieszkalnym lub użytkowym. Ta szczelna kształtka służy do łączenia instalacji do przesyłania wody. Produkt znajduje zastosowanie także jako element łączący przewody ciśnieniowego odwadniania kanalizacji. Złączka wykonana została z mocnego tworzywa syntetycznego. Złączka jest dedykowana do rur PVC, jednak pasuje również do rur z żeliwa, miedzi lub stali.



CHARAKTERYSTYKA

- szczelność połączenia
- łatwość i szybkość montażu
- wysoka wytrzymałość
- przeznaczone do wody pitnej
- zapobiega rozwojowi glonów i bakterii
- obręcz ze stali nierdzewnej
- wysoka jakość wykonania

WYMIARY

KOD	NAZWA	WYMIARY $d \times d_1 \times d$
PE1044	PE TRÓJNIK 50MM X 25	50 x 25 x 50 mm
PE1045	PE TRÓJNIK 50MM X 32	50 x 32 x 50 mm
PE1046	PE TRÓJNIK 50MM X 40	50 x 40 x 50 mm



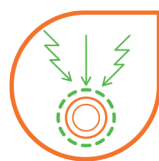
WODA PITNA



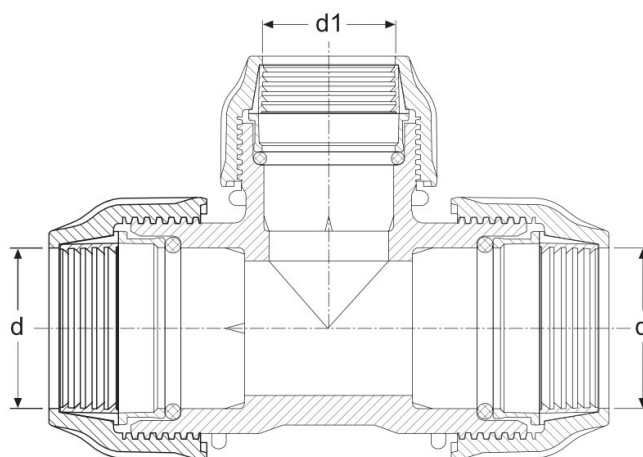
ORING STALOWY



WYSOKA JAKOŚĆ



WYTRZYMAŁOŚĆ



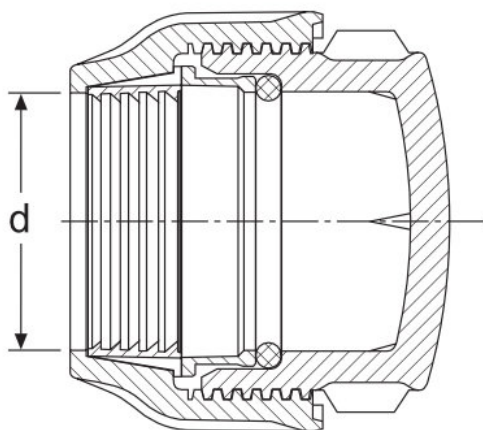
KOREK PE

Zaślepka PE umożliwia łatwe i szczelne zamknięcie rury montażowej. Jest wykorzystywana w instalacjach sieci wodociągowych w budownictwie mieszkalnym lub użytkowym. Zaślepka wykonana została z mocnego tworzywa syntetycznego. Korek jest dedykowany do rur PVC, jednak pasuje również do rur z żeliwa, miedzi lub stali.



WYMIARY

KOD	NAZWA	WYMIARY d
PE1013	PE KOREK 25MM	25 mm
PE1023	PE KOREK 32MM	32 mm
PE1035	PE KOREK 50MM	50 mm



CHARAKTERYSTYKA

- szczelność połączenia
- łatwość i szybkość montażu
- wysoka wytrzymałość
- przeznaczone do wody pitnej
- zapobiega rozwojowi glonów i bakterii
- obręcz ze stali nierdzewnej
- wysoka jakość wykonania



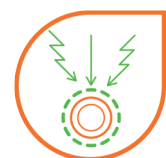
WODA PITNA



ORING STALOWY



WYSOKA JAKOŚĆ



WYTRZYMAŁOŚĆ

A modern bathroom shower stall with a glass door and a showerhead. The floor is made of light-colored wood-look tiles. A large orange circle is overlaid on the center of the image, containing the text 'ZŁĄCZA KANALIZACYJNE' in white, bold, uppercase letters.

**ZŁĄCZA
KANALIZA-
CYJNE**

ZŁĄCZA KANALIZACYJNE

Złącza kanalizacyjne wykonane są z najwyższej jakości materiałów, dodatkowo są wzmocnione dzięki temu są trwałe i nie ulegają odgnieceniom. Odporność na działanie substancji chemicznych, zapewnia dobry stan na długo. Ich zaletą jest uniwersalność oraz łatwe montowanie. Złącza kanalizacyjne znajdują swoje zastosowanie w każdym gospodarstwie domowym.

ZŁĄCZE WC WZMOCNIONE



WYMIARY

KOD	ŚREDNICA
Z5061	110 mm

ZŁĄCZE WC HARMONIKOWE



WYMIARY

KOD	ŚREDNICA
Z5060	110 mm

ZŁĄCZE PROSTE WC



WYMIARY

KOD	ŚREDNICA
Z5011	110 mm

ZŁĄCZE MIMOŚRODOWE WC



WYMIARY

KOD	ŚREDNICA
Z5012	110 mm

WYMIARY

KOD	DŁUGOŚĆ
Z5007	500 mm
Z5008	400 mm
Z5009	500 mm
Z5010	350 mm

ZŁĄCZE WIELOREDUKCYJNE



WYMIARY

KOD	DŁUGOŚĆ
Z5013	500 mm

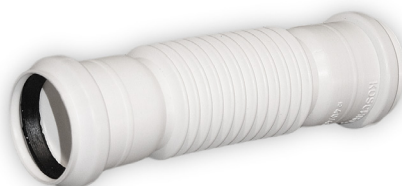
ZŁĄCZE WIELOREDUKCYJNE BEZ KIELICHA



WYMIARY

KOD	ROZMIAR
Z7003	32/32 mm
Z7004	40/40 mm
Z7005	50/50 mm
Z7006	32/40 mm
Z7007	32/50 mm

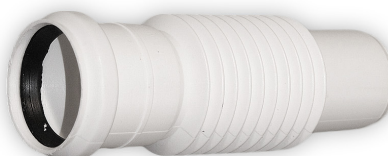
MUFA UNIWERSALNA FF



WYMIARY

KOD	ROZMIAR
Z7000	32/32 mm
Z7001	40/40 mm
Z7002	50/50 mm

KOLANO UNIWERSALNE



WYMIARY

KOD	ROZMIAR
Z7008	32/50 mm

KRÓCIEC REDUKCYJNY NIEREGULARNY



WYMIARY

KOD	ROZMIAR
Z5004	40/50 mm
Z5005	32/40 mm

ZŁĄCZKA ZWIĘKSZAJĄCA



**ZŁĄCZE
REDUKCYJNE**



WYMIARY

KOD	ŚREDNICA
Z5014	110/100 mm

**REDUKCJA
MIMOŚRODOWA**



WYMIARY

KOD	ROZMIAR
Z7009	32/50 mm

REDUKCJA PROSTA



WYMIARY

KOD	ROZMIAR
Z7010	50/40, 32 mm

**REDUKCJA
DWUKIELICHOWA**



WYMIARY

KOD	ŚREDNICA
Z7011	50/32 mm

KOLANO 90 STOPNI



WYMIARY

KOD	ROZMIAR
Z8000	32/50 mm

**REDUKCJA
WEWNĘTRZNA
KRÓTKA**



WYMIARY

KOD	ŚREDNICA
Z8001	50/32 mm

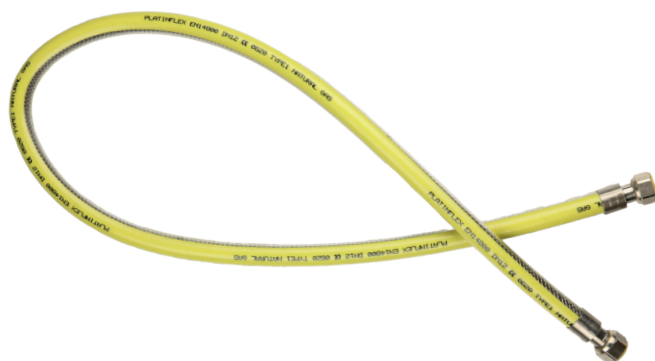
A modern, minimalist bathroom shower stall with white marble walls and a glass door. The floor is made of light-colored wood-look tiles. A large orange circle is overlaid on the center of the image, containing the text 'PRZEWODY GAZOWE' in white, bold, uppercase letters. The shower fixtures, including a rain showerhead and a handheld showerhead, are visible on the right side of the stall.

PRZEWODY GAZOWE

PRZEWODY GAZOWE

Nasze przewody gazowe wyprodukowane są zgodnie z normą EN 14800. Przeznaczone są do montażu do wszelkich domowych i przydomowych urządzeń. Osłona z PCV wydłuża okres ich trwałości chroniąc przewód przed czynnikami zewnętrznymi oraz szkodliwymi środkami czyszczącymi stosowanymi w gospodarstwie domowym. Stosowane są do różnych typów gazu ziemnego.

PRZEWÓD ELASTYCZNY Z NAKRĘTKĄ



WYMIARY

KOD	DŁUGOŚĆ PRZEWODU
P1000	50 cm
P1001	75 cm
P1002	100 cm
P1003	125 cm
P1004	150 cm
P1005	200 cm

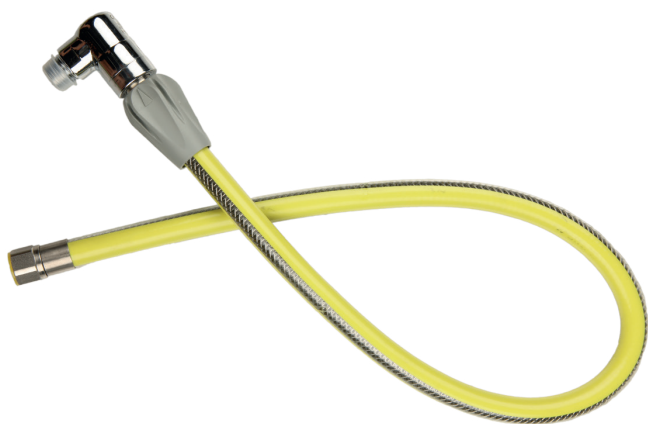
PRZEWÓD ELASTYCZNY Z KOLANKIEM



WYMIARY

KOD	DŁUGOŚĆ PRZEWODU
P1008	50 cm
P1009	75 cm
P1010	100 cm
P1011	125 cm
P1012	150 cm

PRZEWÓD ELASTYCZNY Z SZYBKOZŁĄCZEM




WYMIARY

KOD	DŁUGOŚĆ PRZEWODU
P1013	50 cm
P1014	75 cm
P1015	100 cm
P1016	125 cm
P1017	150 cm



Przewód do gazu
PN-En 14800:2010
Certyfikat zgodności
0084-CPR-BU0355
wydany przez DVGW Germany

Przewody są niezwykle elastyczne, dzięki czemu zmniejsza się czas i koszty instalacji. Dobór najlepszej jakości materiałów zapewnia szczelność oraz eliminuje ryzyko niekontrolowanego wypływu gazu. Niezawodna konstrukcja przewodów wpływa na długi okres ich przydatności.

A modern bathroom shower stall with a large orange circle overlay. The shower stall features a glass door, a showerhead, and a handheld shower wand. The floor is made of light-colored wood-look tiles. The background shows a large window and a white wall.

ZAWORY NAPEŁNIA- JĄCE

ZAWORY NAPEŁNIAJĄCE

Zawory przeznaczone są do automatycznego napełniania zbiorników WC, ich zaletą jest bardzo szybkie i ciche napełnianie wody oraz możliwość regulacji ilości napełniającej wody. Wykonane są z tworzywa sztucznego, które odporne jest na wysokie ciśnienie, dzięki temu zawór będzie działał sprawnie przez długi okres czasu.

ZAWÓR NAPEŁNIAJĄCY WC BOCZNY PLASTIK

WYMIARY

KOD

Z6006

ROZMIAR

3/8 i 1/2 cala



ZAWÓR NAPEŁNIAJĄCY WC BOCZNY MOSIĄDZ

WYMIARY

KOD

Z6007

ROZMIAR

3/8 i 1/2 cala

ZAWÓR DOLNEGO ZASILANIA WC

WYMIARY

KOD	ROZMIAR
Z6000	1/2 cala





**P.H.U. "JANO" Sp. z o.o.
ul. Siennieńska 252
27-400 Ostrowiec Św.**